

# DCマイクロモータ

## グラファイト

12 mNm  
11 W

### シリーズ 2237 ... CXR

22°C環境、定格電圧	2237 S	006 CXR	012 CXR	018 CXR	024 CXR	036 CXR	048 CXR		
1 定格電圧	$U_N$	6	12	18	24	36	48	V	
2 端子間抵抗	$R$	0,85	3,92	8,5	15,7	33	62,8	$\Omega$	
3 効率(最大)	$\eta_{max}$	68,1	70,8	72,2	72,6	73,6	73,5	%	
4 無負荷回転数	$n_0$	6 900	6 800	7 000	6 900	7 200	7 000	min <sup>-1</sup>	
5 無負荷電流(φ3 mm軸の場合)	$I_0$	0,124	0,058	0,039	0,029	0,02	0,015	A	
6 起動トルク	$M_H$	47,2	45,7	47,1	46,6	48,7	47,1	mNm	
7 摩擦トルク	$M_R$	0,92	0,92	0,92	0,92	0,92	0,92	mNm	
8 回転定数	$k_n$	1 283	601	409	301	207	150	min <sup>-1</sup> /V	
9 逆起電圧定数	$k_E$	0,78	1,66	2,44	3,33	4,83	6,65	mV/min <sup>-1</sup>	
10 トルク定数	$k_M$	7,44	15,9	23,3	31,8	46,2	63,5	mNm/A	
11 電流定数	$k_i$	0,134	0,063	0,043	0,032	0,022	0,016	A/mNm	
12 回転数-トルクの勾配	$\Delta n / \Delta M$	146	148	149	149	148	149	min <sup>-1</sup> /mNm	
13 ロータ・インダクタンス	$L$	35	150	320	590	1 240	2 340	$\mu$ H	
14 機械的時定数	$\tau_m$	5	5	5	5	5	5	ms	
15 ロータ慣性	$J$	3,1	3,1	3,1	3,1	3,1	3,1	gcm <sup>2</sup>	
16 角加速度	$\alpha_{max}$	152	147	152	150	157	152	·10 <sup>3</sup> rad/s <sup>2</sup>	
17 熱抵抗	$R_{th1} / R_{th2}$	8 / 17						K/W	
18 熱時定数	$\tau_{w1} / \tau_{w2}$	13 / 500						s	
19 動作温度範囲:									
- モータ		-30 ... +100						°C	
- コイル(最大許容温度)		+125						°C	
20 軸受		焼結ブロンズ・スリーブ			ボール・ベアリング、予荷重				
21 最大軸負荷:		(標準)			(オプション)				
- 軸径		3			3				mm
- 3 000min <sup>-1</sup> での半径方向(ベアリングから3mm)		2,5			15				N
- 3 000min <sup>-1</sup> での軸方向		0,3			2				N
- 静止時の軸方向		20			20				N
22 軸の遊び:									
- 半径方向	≤	0,03			0,015				mm
- 軸方向	≤	0,15			0				mm
23 ハウジング材質		鋼(不動態化、亜鉛メッキ)							
24 重量		68						g	
25 回転方向		時計方向(前面から見た場合)							
26 最大回転数	$n_{max}$	8 000						min <sup>-1</sup>	
27 極数		1							
28 マグネット材料		ネオジウム							

#### 連続運転時の定格値

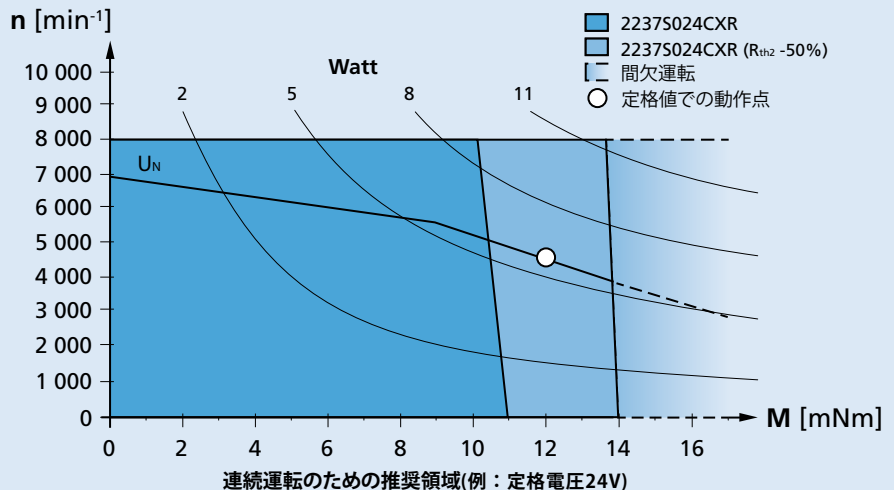
29 定格トルク	$M_N$	11	12	12	12	12	12	mNm
30 定格電流(熱制限)	$I_N$	1,9	0,9	0,61	0,46	0,31	0,23	A
31 定格回転数	$n_N$	4 750	4 450	4 700	4 560	4 880	4 630	min <sup>-1</sup>

注意: 定格値は定格電圧、22°C環境の条件で計算されています。 $R_{th2}$ 値は25%のため、考慮されていません。

注:  
右のグラフは22°C環境下で出力軸上のトルクと推奨回転数の関係を表します。

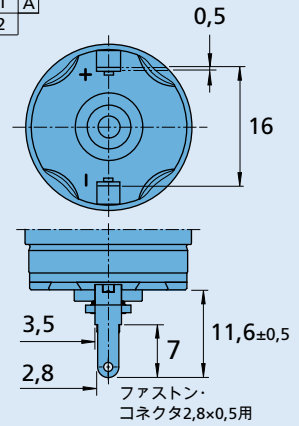
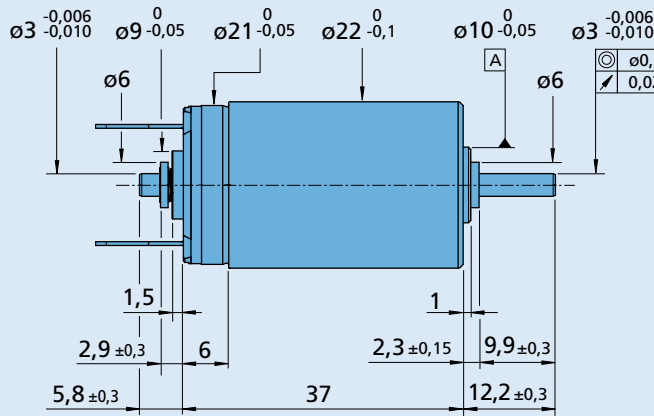
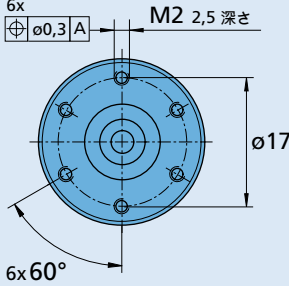
右のグラフは十分な熱電対策が施され、完全に絶縁された状態が前提です。  
( $R_{th2}$ が50%減少)

定格電圧( $U_N$ )曲線は十分な熱電対策が施され、完全に絶縁された状態で定格電圧時の動作点を示します。定格電圧曲線の上の領域では、いかなる点においてもより高い電圧を必要とします。定格電圧曲線の下領域ではいかなる点においてもより低い電圧が必要となります。



### 寸法図

モータ端子との位置関係は  
ありません。



2237 S ... CXR

### オプション

製品名の例： **2237S012CXR-275**

オプション	種類	説明
U	シングルリード	シングルリード (PTFE) 採用モータ用。長さ 150mm、レッド (+) / ブラック (-)
158	軸端	二次軸端なし
275	ベアリング	プリロード済みボールベアリング x 2。

### 製品接続

ギアヘッド / リード・スクリュー	エンコーダ	ドライブ・エレクトロニクス	ケーブル/アクセサリ
22E 22EKV 22F 22/7 23/1 26A BS22-1.5	IE3-1024 IE3-1024 L IERS3-500 IERS3-500 L IER3-10000 IER3-10000 L	SC 1801 SC 2402 SC 2804 SC 5004 SC 5008 MC 5004 MC 5005 MCDC 3002 MCDC 3003 MCDC 3006	弊社の幅広いアクセサリについては、「アクセサリ」のチャプターをご参照ください。