

遊星ギアヘッド

0,7 Nm

組み合わせ
DCマイクロモータ
ブラシレスDCモータ
ステッピング・モータ

シリーズ 22/7

	22/7
ハウジング材質	金属
ギアトレーン材質	スチール
推奨最大入力速度:	
- 連続運転	4 000 min ⁻¹
無負荷でのバックラッシュ	≤ 1°
出力軸のベアリング	ボール・ベアリング、予荷重
最大軸荷:	
- 径方向 (取付け面から10 mm)	≤ 170 N
- 軸方向	≤ 150 N
最大軸圧入力	≤ 150 N
軸の遊び:	
- 径方向 (取付け面から10 mm)	≤ 0,03 mm
- 軸方向	≤ 0,1 mm
動作温度範囲	- 30 ... + 100 °C

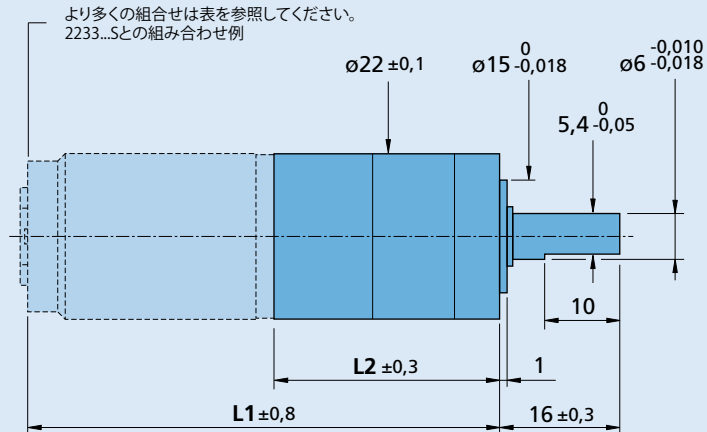
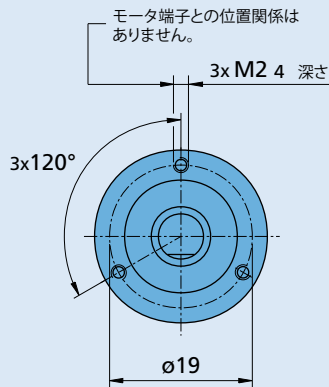
仕様

ギア・ステージの数	1	2	3	4	5
連続運転トルク	mNm 200	300	700	700	700
断続運転トルク	mNm 400	600	1 000	1 000	1 000
モータを除いた重量 (約)	g 68	63	76	88	102
効率 (最大)	% 88	80	70	60	55
回転方向 (逆転可)	=	=	=	=	=
減速比 ¹⁾ (近似値)	3,71:1	9,7:1 14:1	43:1 66:1	94:1 112:1 134:1 159:1 190:1 246:1	415:1 592:1 989:1 1 526:1
L2 [mm] = モータを除いた長さ ²⁾	27,9	34,1	40,3	46,4	52,6
L1 [mm] = モータを含めた長さ	2224U...SR 48,2	2230U...S 54,4	2232U...SR 60,6	2233U...S 66,7	2237S...CXR 72,9
	2342S...CR 56,2	2232U...SR 62,4	2233U...S 68,6	2237S...CXR 74,7	2230U...S 80,9
	2233U...S 56,6	2237S...CXR 62,8	2232U...SR 69,0	2230U...S 75,1	2237S...CXR 81,3
	2237S...CXR 64,9	2232U...SR 71,1	2233U...S 77,3	2237S...CXR 83,4	2230U...S 89,6
	2232U...SR 69,9	2237S...CXR 76,1	2233U...S 82,3	2237S...CXR 88,4	2230U...S 94,6
	2232S...BX4(S) 61,7	2237S...CXR 67,9	2233U...S 74,1	2237S...CXR 80,2	2230U...S 86,4
	2232S...BX4(S) 79,7	2237S...CXR 85,9	2233U...S 92,1	2237S...CXR 98,2	2230U...S 104,4
	2444S...B 71,9	2237S...CXR 78,1	2233U...S 84,3	2237S...CXR 90,4	2230U...S 96,6
	AM2224...-10 55,6	2237S...CXR 61,8	2233U...S 68,0	2237S...CXR 74,1	2230U...S 80,3

¹⁾ 減速比は近似値。正確な数値はお問い合わせ頂くか、www.faulhaber.comで入手する事が可能です。

²⁾ 2224U...SR, 2230U...S, 2232U...SR, 2233U...S, AM2224の各モータとの組み合わせの場合、L2が-3.9mmとなります。

注意: 減速比3.71:1と2224U...SR, 2230U...S, 2232U...SR, 2233U...Sの各モータとの組み合わせにはK288オプションが必要です。22/7 3.71:1-K288



22/7