

# ステッピングモータ

180 mNm

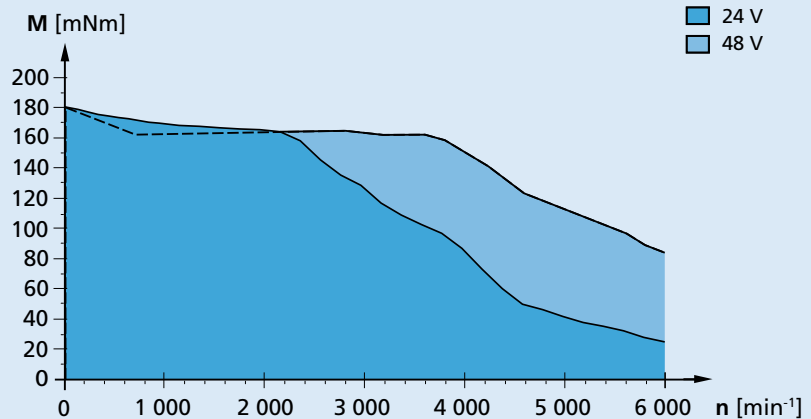
ディスクマグネット2相、  
100ステップ/回転

## シリーズ DM52100R

22°C環境	DM52100R	5300		2000		
接続		並列	直列	並列	直列	
1相あたりの定格電流(1相オン)		5,3	2,6	2	1	A
1相あたりの最大電流(1相オン)		12,2	6,1	4,6	2,3	A
相抵抗		0,35	1,4	2,2	8,8	Ω
相インダクタンス(1kHz)		0,7	2,8	5	20	mH
ホールディング・トルク(2相定格電流時)		180	180	180	180	mNm
保持トルク(最大電流)		400	400	400	400	mNm
無励磁保持トルク		10	10	10	10	mNm
逆起電力振幅		2,15	4,3	5,65	11,4	V/k step/s
電気的時定数	2					ms
ロータ慣性	9,4·10 <sup>-7</sup>					kgm <sup>2</sup>
ステップ角(フル・ステップ)	3,6					°
角度精度	±6					%
角加速度	425·10 <sup>3</sup>					rad/s <sup>2</sup>
最大回転数	5 000					min <sup>-1</sup>
共振周波数(無負荷時)	70					Hz
熱抵抗	7,3					K/W
熱時定数	18					min
動作温度範囲	-20 ... +50					°C
コイル(最大許容温度)	+130					°C
軸受	ボール・ベアリング (軸受:2R)					
最大軸負荷:						
- 軸径	5					mm
- 5 000min <sup>-1</sup> での半径方向(ベアリングから5mm)	54					N
- 5 000min <sup>-1</sup> での軸方向	12					N
- 静止時の軸方向	167					N
軸の遊び:						
- 半径方向	0,015					mm
- 軸方向	0					mm
ハウジング材質	ポリフェニレンスルファイド(PPS)					
重量	250					g
マグネット材料	ネオジウム					

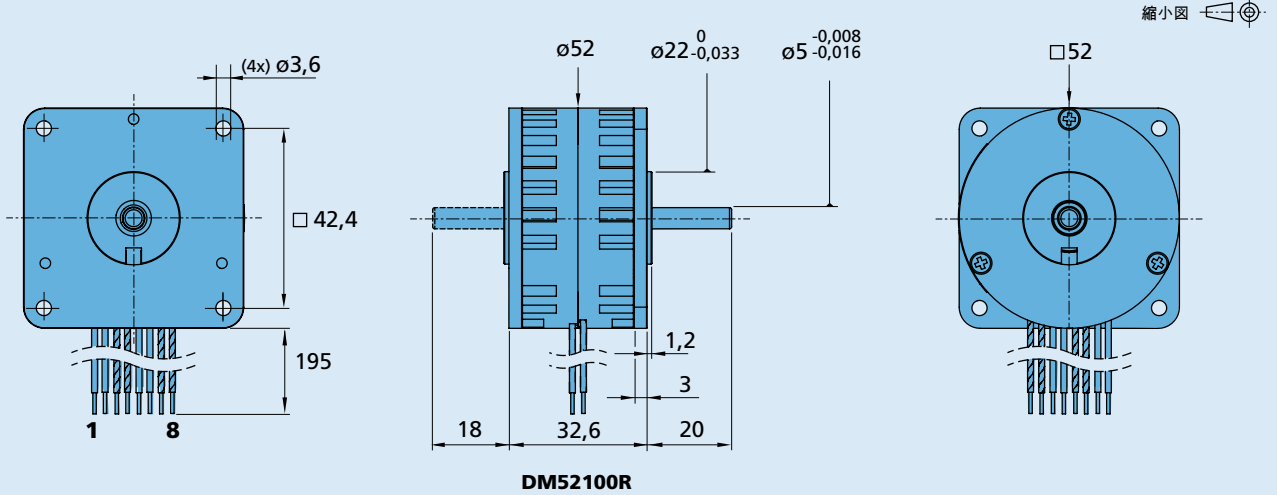
### 注:

DM52100R2R53000 モーター上で  
3.96·10<sup>-3</sup> kgm<sup>2</sup> の負荷慣性で測定した曲線  
(Technosoft IDS640 コントローラーを使用。  
サイン/コサイン制御モード、  
フルステップ当たり 256 マイクロステップ、  
ピーク相電流 5.3 A)。



連続運転のための推奨領域

寸法図



オプションと接続情報

製品名の例: **DM52100R2R530000**

モータ・タイプ	フロント出力軸	接続図
フロント軸のみ		番号 機能
ダブル出力軸		1 茶色 A+
00	01 プレーン・シャフト, L=20mm	2 オレンジ色 A+
	02 エンコーダ用プレーン・シャフト, L=20mm	3 茶色-白 A-
		4 オレンジ色-白 A-
		5 赤 B+
		6 黄色 B+
		7 赤-白 B-
		8 黄色-白 B-

製品接続

ギアヘッド／リードスクリュー	エンコーダ	ドライブエレクトロニクス	ケーブル/アクセサリ
	IE3-1024		