

# ステッピングモータ

85 mNm

2相  
48ステップ／回転

## シリーズ AM3248

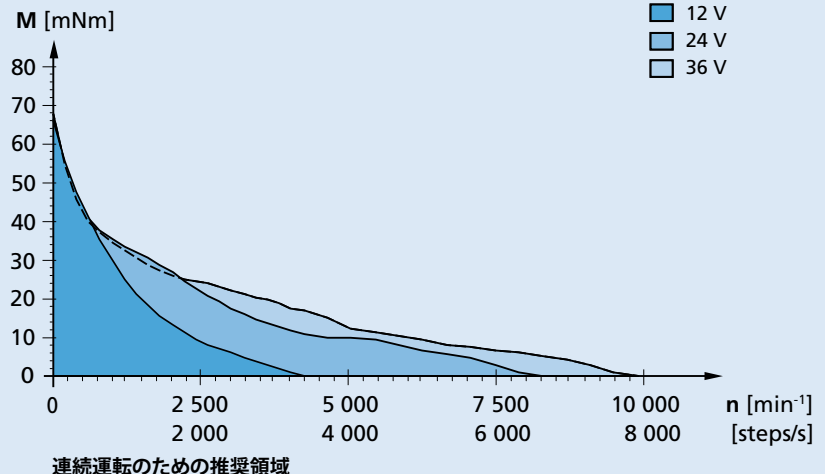
22°C環境	AM3248	0700	
1相あたりの定格電流 (2相オン)		0,7	A
1相あたりの最大電流 (2相オン)		1,4	A
相抵抗		1,9	$\Omega$
相インダクタンス (1kHz)		5,2	mH
ホールディングトルク (2相定格電流時)		85	mNm
保持トルク (最大電流)		152	mNm
無励磁保持トルク		16	mNm
逆起電力振幅		7,8	V/k step/s
電気的時定数	2,7		ms
ロータ慣性	900·10 <sup>-9</sup>		kgm <sup>2</sup>
ステップ角 (フル・ステップ)	7,5		°
角度精度	±12		%
角加速度	169·10 <sup>3</sup>		rad/s <sup>2</sup>
共振周波数 (無負荷時)	49		Hz
熱抵抗	3,4 / 9		K/W
熱時定数	19 / 900		s
動作温度範囲	-35 ... +70		°C
コイル (最大許容温度)	+130		°C
軸受 <sup>1) 2)</sup>	ボールベアリング、予荷重 (軸受:2R)		
最大軸負荷:			
- 軸径	5		mm
- 5 000min <sup>-1</sup> での半径方向 (ベアリングから13mm)	50		N
- 5 000min <sup>-1</sup> での軸方向	10		N
- 静止時の軸方向	140		N
軸の遊び:			
- 半径方向	0,015		mm
- 軸方向	0		mm
ハウジング材質	アルミニウム (黒色メッキ)		
重量	160		g
マグネット材料	ネオジウム		

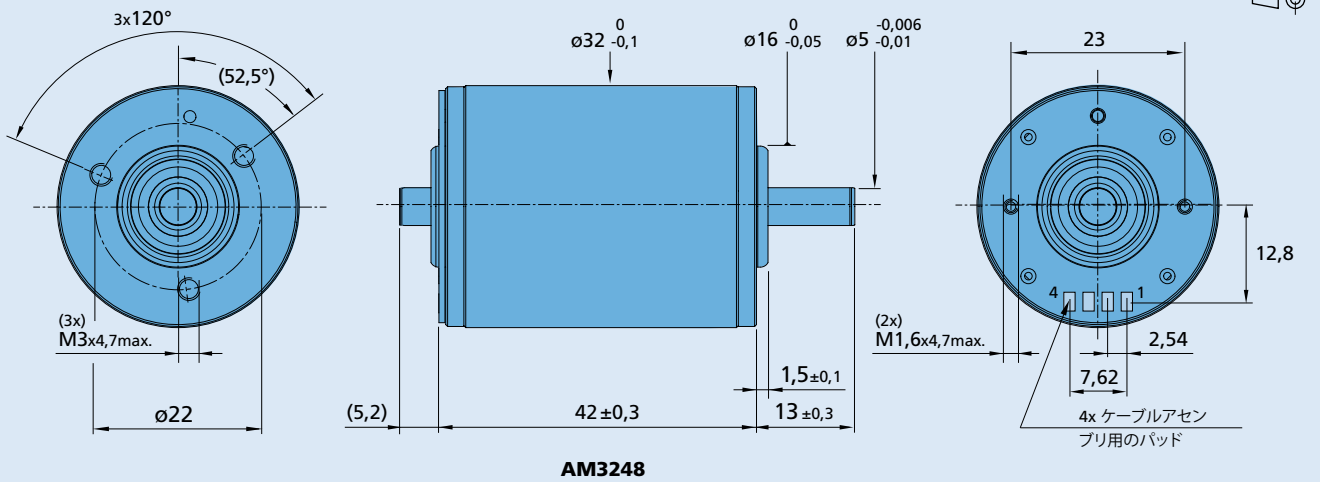
<sup>1)</sup> 特殊潤滑剤オプション、ご要望によりご用意可能

<sup>2)</sup> 真空 / 低温用の 2 つの予荷重ボールベアリング (軸受けコード: RC)、ご要望によりご用意可能です。

### ドライブ設定:

AM32482R070000 モーター上で  
1.49·10<sup>-5</sup> kgm<sup>2</sup> の負荷慣性で測定した曲線  
Trinamic TMCM-1260 コントローラーを使用。  
制御モードフルステップ当たり 256  
マイクロステップ、相電流RMS 700mA)。



**寸法図**

**オプションと接続情報**

 製品名の例: **AM32482R070010**
**モータ・タイプ**  
**フロント軸のみ** | **ダブル出力軸**
**フロント出力軸**

00	ブレーン・シャフト IE3-1024シャフト エンコーダ用 (追加モーターケーブルは必須)
10	ブレイ 32GPTン・シャフト 32L 线性执行器 IE3-1024シャフト エンコーダ用 (追加モーターケーブルは必須)

**接続図**
**番号** | **機能**

1	Phase A +
2	Phase A -
3	Phase B +
4	Phase B -

**オプション**
**説明**

単線ワイヤ	単線ワイヤ (PTFE) 長さ 50/100/150/300mm
コネクタ	単線ワイヤ (PVC) 長さ 50/100/150/300mm または単線ワイヤ(EFTE/PTFE)長さ150mmコネクタ MOLEX 51021-0400付き

**製品接続**
**ギアヘッド / リードスクリュー**
**エンコーダ**
**ドライブエレクトロニクス**
**ケーブル/アクセサリ**

 32GPT  
 32L ... TL  
 32L ... ML  
 32L ... SB  
 32L ... PB

IE3-1024

MCST 3601

 詳細なケーブルオプション  
 は、FAULHABER社のウェブサイトから  
 ダウンロードできるアプリケーションノ  
 ートAN 010に記載されています。