

NEW



リニアアクチュエータ

ボールネジ一体型ギアヘッド、標準バージョン

1920 N

組み合わせ
ブラシレスDCモータ
DCマイクロモータ
ステッピングモータ

シリーズ 32L ... SB

22°C環境

ギア・ステージの数	1	1	1	2	2	3	4
減速比 ¹⁾ (近似値)	1:1	3:1	3,6:1 4,5:1 6,6:1	9:1 11:1	14:1 16:1 20:1 24:1 30:1 44:1	41:1 49:1 59:1 72:1 89:1 108:1 131:1 158:1 196:1	178:1 215:1 267:1 323:1 401:1 474:1 588:1 711:1 862:1 1 042:1 1 294:1
最大連続出力速度 ²⁾	107	72,2	74,1...40,4	24,1...19,7	23,8...7,58	8,94...1,87	2,06...0,28
最大ピーク出力速度 ²⁾	133	83,3	88...48	27,8...22,7	29,8...9,47	11,4...2,38	2,62...0,36
最大連続入力速度	3 200	6 500	8 000	6 500	10 000	11 000	11 000
最大ピーク入力速度	4 000	7 500	9 500	7 500	12 500	14 000	14 000
平均連続軸荷重	291	331	328...402	478...511	479...702	664...1120	1084...1920
最大ピーク軸荷重(動的)	1 920	1 920	1 920	1 920	1 920	1 920	1 920
最大ピーク軸荷重(静的)	2 360	2 360	2 360	2 360	2 360	2 360	2 360
最大出力	50	50	50	27	27	18	5
ギアヘッド/カップリングの最大効率	95	92	92	82	82	78	65
ネジの最大効率	90	90	90	90	90	90	90
最大質量慣性(ネジを含む) ³⁾	3 760	630	630	463	463	199	85
最大精度、ネジ標準長さ	24	25	25	25	25	25	25
最大ラジアル負荷(フランジから 15 mm)	185	220	220	280	280	330	380
ギアヘッドのバックラッシュ(無負荷状態、標準)	0,31	0,6	0,6	0,6	0,6	0,6	0,6
ラジアル遊び(ネジ、フランジから 10 mm)	≤ 0,05	≤ 0,05	≤ 0,05	≤ 0,05	≤ 0,05	≤ 0,05	≤ 0,05
軸方向遊び:							
- ネジ	mm	= 0	= 0	= 0	= 0	= 0	= 0
- ナット	µm	10	10	10	10	10	10
フランジからのネジの長さ:							
- 軸方向	mm	200	200	200	200	200	200
- max.	mm	450	450	450	450	450	450
モータを除いた長さ(L2)	mm	40,7	40,7	40,7	49,1	49,1	57,5
重量 ³⁾	g	207	220	220	280	280	340
ネジタイプ	10x2 IT3 - 右ねじ、ねじの回転方向はモータ軸の回転方向と一致						
ネジの材質	ステンレス スチール						
ナットの材質	円筒形、金属						
ハウジング材質	ステンレス スチール						
ギアトレーン材質	ステンレス スチール						
出力軸のベアリング	ボールベアリング、予荷重						
動作温度範囲	°C	-20 ... +80					

¹⁾ 減速比は近似値。正確な数値はお問い合わせ頂くか、www.faulhaber.comで入手する事が可能です。

²⁾ 選択した減速比に応じてネジがサポートされます

³⁾ 標準長さおよび標準ナット

注:

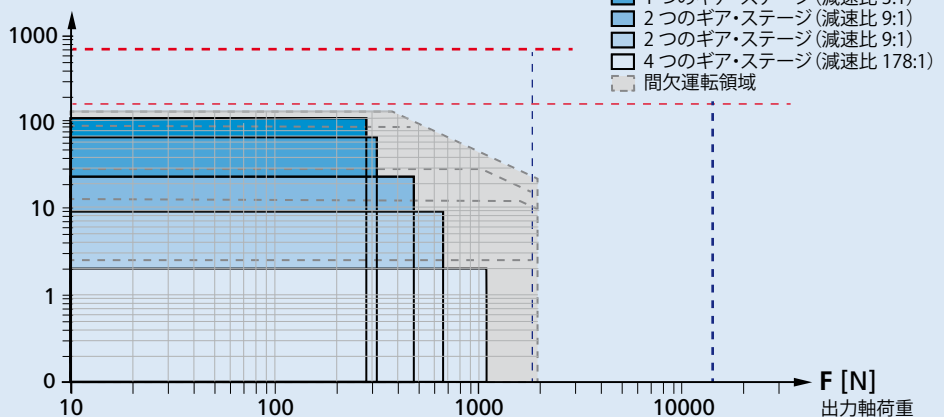
ここでは、22°C の所定の周囲温度で可能なドライブの動作点の範囲が示してあります。

右のグラフは、対応可能な出力軸荷重と推奨出力速度の関係を表しています。

サポートの有無にかかわらず標準ネジについて、危険速度と座屈荷重も示しています。

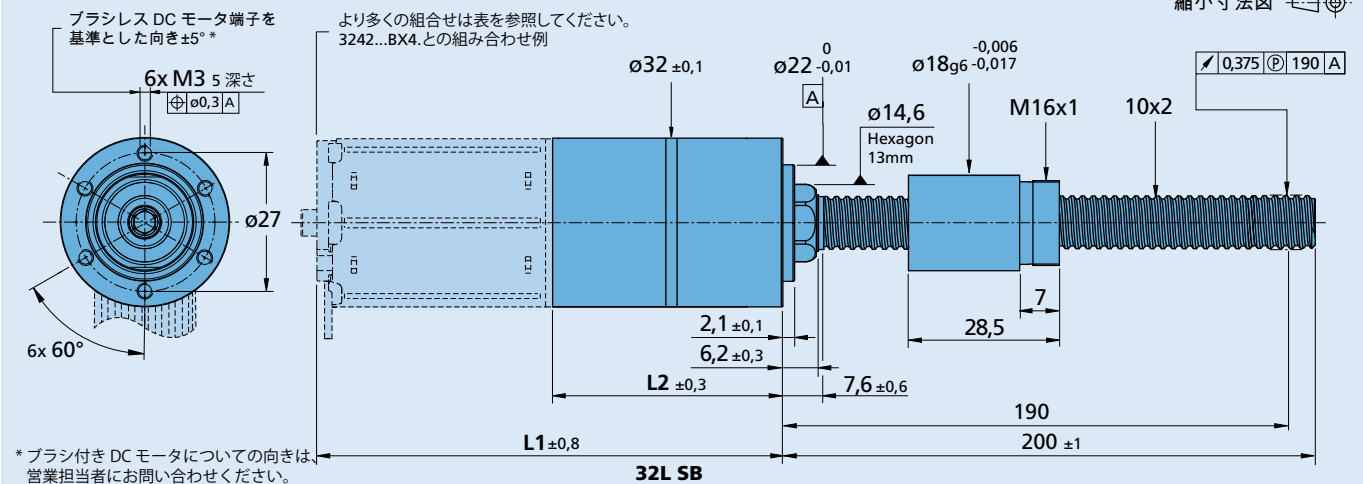
- - - 危険速度³⁾ (固定-自由), 156 mm/s
- - - 危険速度³⁾ (固定-シングル), 689 mm/s
- - - 座屈荷重³⁾ (固定-自由), 1790 N
- - - 座屈荷重³⁾ (固定-シングル), 14300 N

v [mm/s]



連続運転のための推奨領域32L ... SB

寸法図



オプション

製品名の例： **32L 30:1 KP1 SB 10x2 200 KWS1**

オプション	種類	説明
KL1	温度範囲	動作温度範囲 -55°C +100°C
KL2	温度範囲	22°Cの環境で真空度10 ⁻⁵ Pa用
KL3	温度範囲	動作温度範囲 -55°C +150°C, 60°Cの環境で真空度10 ⁻⁵ Pa用
KP1	保護等級の	IP54
KC1	モーターケーブルに対する角度	モーターケーブル/ワイヤまたはターミナル (ギアヘッドのフロントスレッドに対して 15° CCWの向き)
KC2	モーターケーブルに対する角度	モーターケーブル/ワイヤまたはターミナル (ギアヘッドのフロントスレッドに対して 30° CCWの向き)
KC3	モーターケーブルに対する角度	モーターケーブル/ワイヤまたはターミナル (ギアヘッドのフロントスレッドに対して 45° CCWの向き)
200	ネジ	標準長さ (200 mm)、50 mm から最長 450 mm までを 5 mm 刻みでご利用可能です
KWL1	温度範囲ネジ	動作温度範囲 -55°C +100°C
KWL2	温度範囲ネジ	22°Cの環境で真空度10 ⁻⁵ Pa用
KWL3	温度範囲ネジ	動作温度範囲 -55°C +150°C, 60°Cの環境で真空度10 ⁻⁵ Pa用
KWS1	ネジ	ベアリングチップ/ジャーナル (Ø 6mm, L=10mm)
KWN7	ナット	フランジ付き金属製ナット

注意: 指定する値は、オプションにより標準の値とは異なる場合があります。詳細については営業担当者にお問い合わせください。

製品接続

ギア・ステージの数	1	2	3	4	
L2 [mm] = モーターを除いた長さ	40,7	49,1	57,5	65,9	
L1 [mm] = モーターを含めた長さ	2642X...CR/CXR	85,6	94,0	102,4	110,8
	2657X...CR/CXR	100,6	109,0	117,4	125,8
	2668X...CR	111,6	120,0	128,4	136,8
	3242X...CR	85,6	94,0	102,4	110,8
	3257X...CR	100,6	109,0	117,4	125,8
	3272X...CR	115,6	124,0	132,4	140,8
	2250X...BX4	95,4	103,8	112,2	120,6
	3242X...BX4	87,8	96,2	104,6	113,0
	3268X...BX4	113,8	122,2	130,6	139,0
	2264X...BP4	107,6	116,0	124,4	132,8
	3274X...BP4	121,7	130,1	138,5	146,9
	3056X...B	99,6	108,0	116,4	124,8
	3564X...B	107,6	116,0	124,4	132,8
	3216X...BXTR	59,6	68,0	76,4	84,8
	3216X...BXTTH	60,4	68,8	77,2	85,6
	AM3248...10	85,6	94,0	102,4	110,8