

ブラシレスDCサーボモータ

アウターロータ (ハウジング有)

38 mNm
20 W

シリーズ 3216 ... BXT H

22°C環境、定格電圧	3216 W	009 BXT H	012 BXT H	024 BXT H	
1 定格電圧	U_N	9	12	24	V
2 端子間抵抗、位相間	R	0,55	0,88	3,26	Ω
3 効率(最大)	η_{max}	83	84	81	%
4 無負荷回転数	n_0	6 060	6 230	6 250	min ⁻¹
5 無負荷電流(φ4 mm軸の場合)	I_0	0,165	0,126	0,068	A
6 起動トルク	M_A	225	245	263	mNm
7 回転定数	k_n	691	530	267	min ⁻¹ /V
8 逆起電圧定数	k_E	1,45	1,89	3,75	mV/min ⁻¹
9 トルク定数	k_M	13,8	18	35,8	mNm/A
10 電流定数	k	0,0724	0,0555	0,0279	A/mNm
11 回転数-トルクの勾配	$\Delta n/\Delta M$	27,5	25,9	24,3	min ⁻¹ /mNm
12 端子インダクタンス、位相間	L	191	331	1 290	μ H
13 機械的時定数	τ_m	5,28	4,97	4,66	ms
14 ロータ慣性	J	18,3	18,3	18,3	gcm ²
15 角加速度	α_{max}	123	134	144	·10 ³ rad/s ²
16 動作温度範囲:					
- モータ		-40 ... +100			°C
- コイル(最大許容温度)		+125			°C
17 軸受		ボールベアリング、予荷重			
18 最大軸負荷:					
- 軸径		4			mm
- 3 000 min ⁻¹ での半径方向(ベアリングから5 mm)		15			N
- 3 000 min ⁻¹ で軸方向(押し込み時)		3			N
- 静止時の軸方向(押し込み時)		50			N
19 軸の遊び:					
- 半径方向	≤	0,015			mm
- 軸方向	=	0			mm
20 重量		65,3			g
21 回転方向		電子的に反転可能			
22 最大回転数	n_{max}	10 000			min ⁻¹
23 極数		7			
24 ホール・センサ		デジタル			
25 マグネット材料		ネオジウム			

連続運転時の定格値

26 定格トルク	M_N	37	38	38	mNm
27 定格電流(熱制限)	I_N	2,76	2,18	1,1	A
28 定格回転数	n_N	3 400	3 860	4 320	min ⁻¹
29 定格勾配(回転数-トルク曲線)	$\Delta n/\Delta M$	71,9	62,4	50,8	min ⁻¹ /mNm

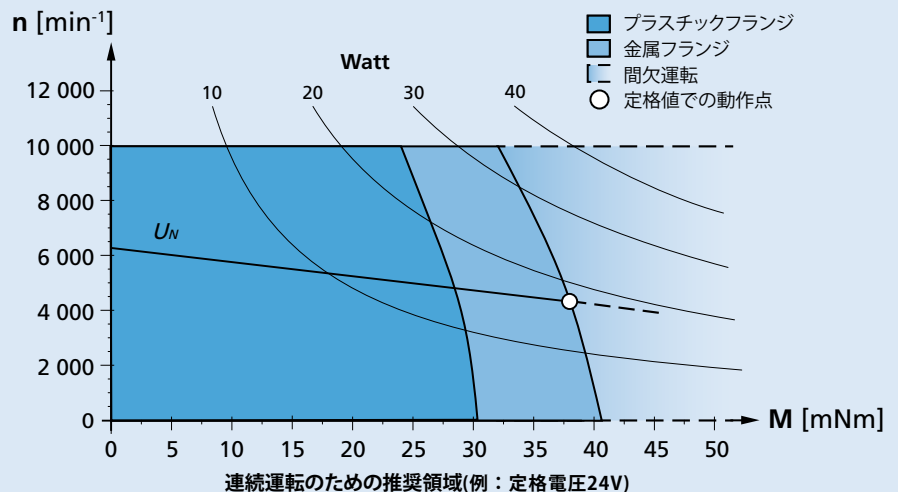
注意: 定格値は定格電圧、22°C環境の条件で計算されています。

注:

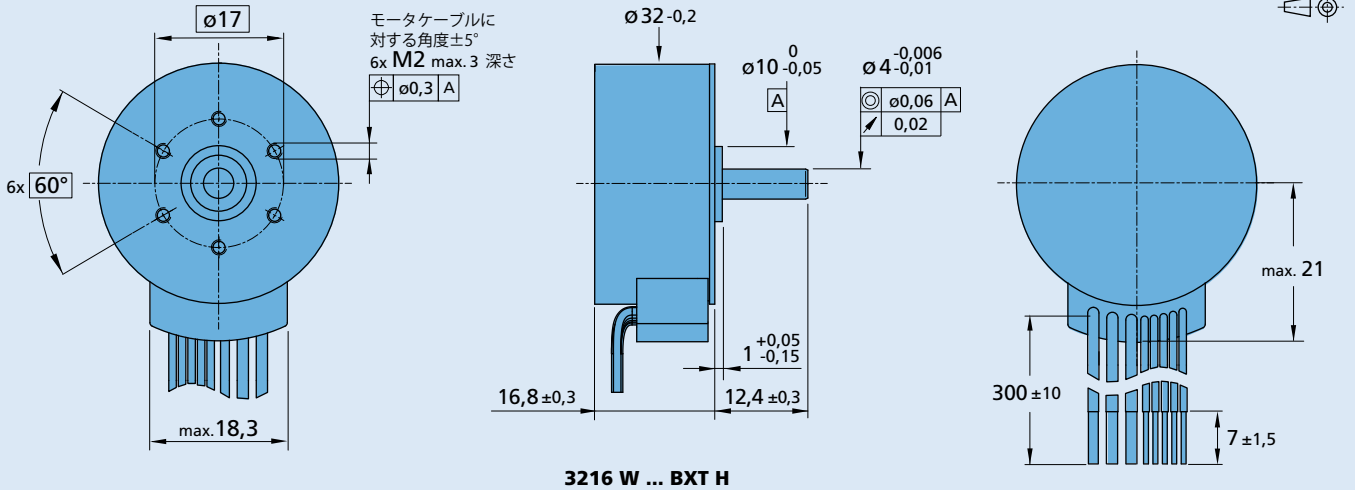
右のグラフは、22°C環境下で動作可能な範囲を示しています。

右のグラフはで出力軸上のトルクと推奨回転数の関係を表します。これは、プラスチックフランジおよび金属フランジに組付けた時の特性になります。(アセンブリ法: IM B 5)。

定格電圧(U_N)曲線は定格電圧で達する最大動作点になります。定格電圧直線より上の領域での駆動には、定格電圧より高い電圧を必要とします。 $U_{mot} > U_N$




寸法図



オプションケーブル、接続情報

製品名の例: **3216W012BXT H-3830**

オプション	種類	説明
3830	コネクタ 	コネクタ MOLEX Microfit 3.0, 43025-0800 (適応コネクタ 43020-0800)

番号	機能	色
1	位相 C	黄色
2	位相 B	オレンジ色
3	位相 A	茶色
4	GND	黒
5	V _{DD} +5V	赤
6	ホールセンサ C	灰
7	ホールセンサ B	青
8	ホールセンサ A	緑

ケーブル

AWG20 : 位相A/B/C、
ホールセンサA/B/C、
GND、U_{DD}

製品接続

ギアヘッド／リードスクリュー	エンコーダ	ドライブレレクトロニクス	ケーブル/アクセサリ
22GPT 26A 26/1R 32GPT 32/3R 22L ... ML 22L ... SB 22L ... PB 32L ... TL 32L ... ML 32L ... SB 32L ... PB	IE3-1024 IE3-1024 L IEF3-4096 IEF3-4096 L IERS3-500 IERS3-500 L IER3-10000 IER3-10000 L	SC 2402 P SC 2804 S MC 3603 S MC 5004 P MC 5005 S	PMB32 弊社の幅広いアクセサリについては、「アクセサリ」のチャプターをご参照ください。