

NEW



# リニアアクチュエータ

ボールネジ一体型ギアヘッド、高精度

## 580 N

組み合わせ  
ブラシレスDCモータ  
DCマイクロモータ  
ステッピングモータ

### シリーズ 22L ... PB

22°C環境

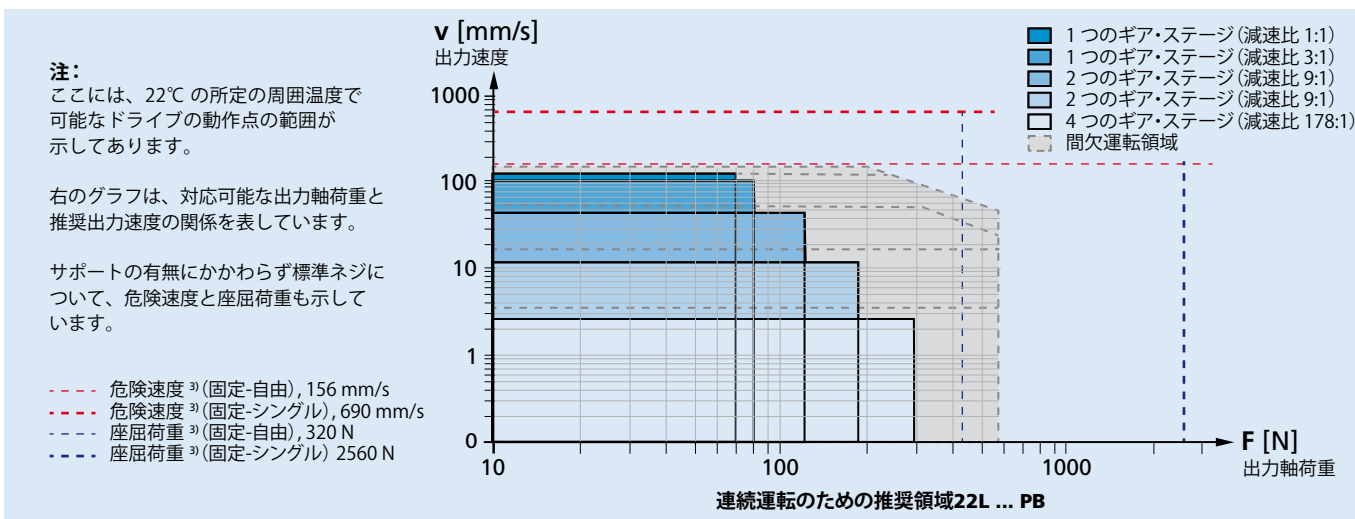
ギア・ステージの数	1	1	2	2	3	4	
減速比 <sup>1)</sup> (近似値)	1:1	3:1 3,6:1 4,5:1 6,6:1	9:1	11:1 14:1 16:1 20:1 24:1 30:1 44:1	41:1 49:1 59:1 72:1 89:1 108:1 131:1 158:1 196:1	178:1 215:1 267:1 323:1 401:1 474:1 588:1 711:1 862:1 1 042:1 1 294:1	
最大連続出力速度 <sup>2)</sup>	mm/s	120	100...45,4	37	36,8...9,18	12,4...2,55	2,81...0,39
最大ピーク出力速度 <sup>2)</sup>	mm/s	150	122...55,6	44,4	46...11,5	16,5...3,4	3,7...0,5
最大連続入力速度	min <sup>-1</sup>	3 600	9 000	10 000	12 000	15 000	15 000
最大ピーク入力速度	min <sup>-1</sup>	4 500	11 000	12 000	15 000	20 000	20 000
平均連続軸荷重	N	84	90...117	125	126...200	181...305	295...572
最大ピーク軸荷重(動的)	N	580	580	580	580	580	580
最大ピーク軸荷重(静的)	N	670	670	670	670	670	670
最大出力	W	27	27	16	16	9	2
ギアヘッド/カップリングの最大効率	%	95	92	82	82	82	65
ネジの最大効率	%	90	90	90	90	90	90
最大質量慣性(ネジを含む) <sup>3)</sup>	gmm <sup>2</sup>	648	106	81	81	33	14
最大精度、ネジ標準長さ	μm	13	15	15	15	15	15
最大ラジアル負荷(フランジから 15 mm)	N	90	105	135	135	180	205
ギアヘッドのバックラッシュ(無負荷状態、標準)	°	0,33	0,8	0,8	0,8	0,8	0,8
ラジアル遊び(ネジ、フランジから 10 mm)	mm	≤ 0,05	≤ 0,05	≤ 0,05	≤ 0,05	≤ 0,05	≤ 0,05
軸方向遊び:							
- ネジ	mm	= 0	= 0	= 0	= 0	= 0	= 0
- ナット	μm	5	5	5	5	5	5
フランジからのネジの長さ:							
- 軸方向	mm	150	150	150	150	150	150
- max.	mm	200	200	200	200	200	200
モータを除いた長さ(L2)	mm	30,9	30,9	37,2	37,2	43,5	49,9
重量 <sup>3)</sup>	g	107	111	126	126	142	157

ネジタイプ	6x2 IT1 - 右ねじ、ねじの回転方向はモータ軸の回転方向と一致
ネジの材質	ステンレス スチール
ナットの材質	円筒形、金属
ハウジング材質	ステンレス スチール
ギアトレーン材質	ステンレス スチール
出力軸のベアリング	ボールベアリング、予荷重
動作温度範囲	°C -20 ... +80

<sup>1)</sup> 減速比は近似値。正確な数値はお問い合わせ頂くか、www.faulhaber.comで入手する事が可能です。

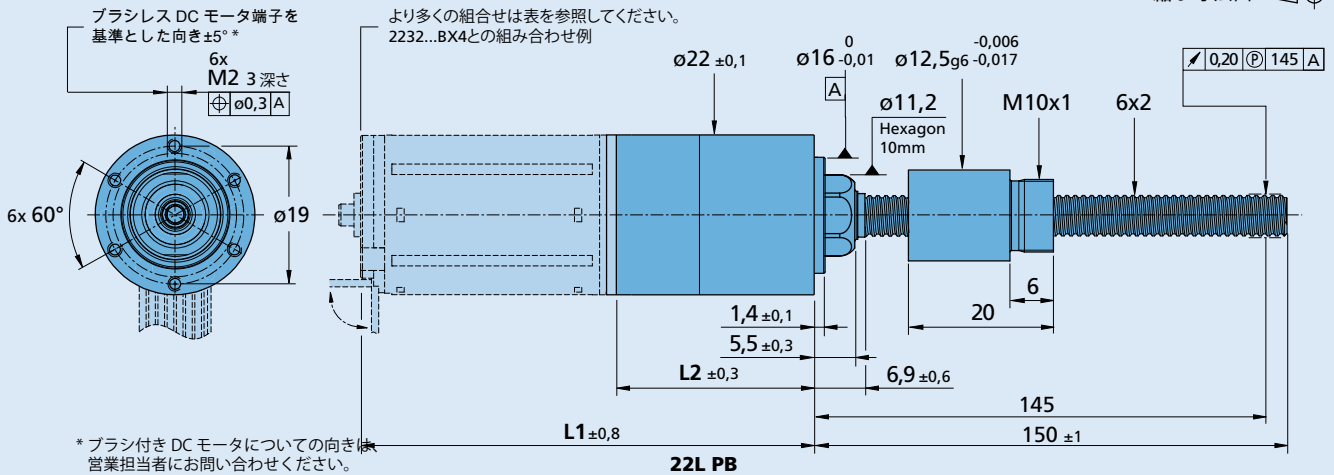
<sup>2)</sup> 選択した減速比に応じてネジがサポートされます

<sup>3)</sup> 標準長さおよび標準ナット



### 寸法図

縮小寸法図



### オプション

製品名の例： **22L 30:1 KP1 PB 6x2 150 KWS1**

オプション	種類	説明
KL1	温度範囲	動作温度範囲 -55°C +100°C
KL2	温度範囲	22°Cの環境で真空度10 <sup>-5</sup> Pa用
KL3	温度範囲	動作温度範囲 -55°C +150°C, 60°Cの環境で真空度10 <sup>-5</sup> Pa用
KP1	保護等級の	IP54
KC1	モータケーブルに対する角度	モータケーブル/ワイヤまたはターミナル (ギアヘッドのフロントスレッドに対して 15° CCWの向き)
KC2	モータケーブルに対する角度	モータケーブル/ワイヤまたはターミナル (ギアヘッドのフロントスレッドに対して 30° CCWの向き)
KC3	モータケーブルに対する角度	モータケーブル/ワイヤまたはターミナル (ギアヘッドのフロントスレッドに対して 45° CCWの向き)
150	ネジ	標準長さ (150 mm)、45 mm から最長 200 mm までを 5 mm 刻みでご利用可能です
KWL1	温度範囲ネジ	動作温度範囲 -55°C +100°C
KWL2	温度範囲ネジ	22°Cの環境で真空度10 <sup>-5</sup> Pa用
KWL3	温度範囲ネジ	動作温度範囲 -55°C +150°C, 60°Cの環境で真空度10 <sup>-5</sup> Pa用
KWS1	ネジ	ベアリングチップ/ジャーナル (Ø 4mm, L=5mm)
KWN7	ナット	フランジ付き金属製ナット

注意: 指定する値は、オプションにより標準の値とは異なる場合があります。詳細については営業担当者にお問い合わせください。

### 製品接続

ギア・ステージの数	1	2	3	4
L2 [mm] = モータを除いた長さ	30,9	37,2	43,5	49,9
L1 [mm] = モータを含めた長さ	2237U...CXR	70,7	77,0	83,3
	2342X...CR	74,6	80,9	87,2
	2642X...CR/CXR	78,0	84,3	90,6
	2657X...CR/CXR	93,0	99,3	105,6
	2668X...CR	104,0	110,3	116,6
	2232X...BX4	66,4	72,7	79,0
	2250X...BX4	84,4	90,7	97,0
	2264X...BP4	100,0	106,3	112,6
	2214X...BXTH	47,4	53,7	60,0
	2214X...BXTR	46,6	52,9	59,2
	3216X...BXTH	52,8	59,1	65,4
	3216X...BXTR	52,0	58,3	64,6
	2036U...B	69,6	75,9	82,2
	2057X...B	89,6	95,9	102,2
	2444X...B	76,6	82,9	89,2
	AM2224...10	61,4	67,7	74,0