

遊星ギアヘッド

1,8 Nm
15 000 min⁻¹

シリーズ 22GPT

22°C環境

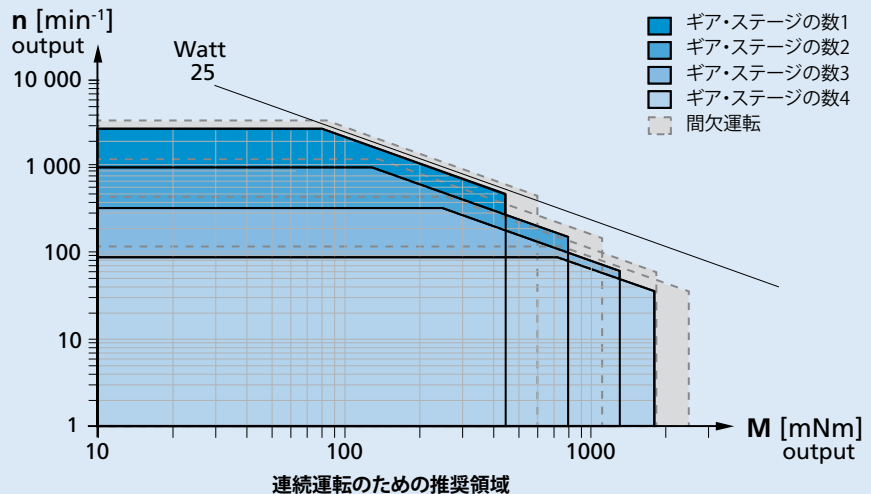
ギア・ステージの数	1	2	2	3	4	4
減速比 ¹⁾ (近似値)	3:1 3,6:1 4,5:1 6,6:1	9:1	11:1 14:1 16:1 20:1 24:1 30:1 44:1	41:1 49:1 59:1 72:1 89:1 108:1 131:1 158:1 196:1	178:1 215:1 267:1 323:1 401:1 474:1 588:1 862:1	711:1 1 042:1 1 294:1
連続運転トルク	Nm 0,45	0,8	0,8	1,3	1,8	1,4
断続運転トルク	Nm 0,6	1,1	1,1	1,8	2,5	2
最大トルク	Nm 1	2,5	2,5	3,5	4,5	4
最大連続入力速度	min ⁻¹ 9 000	10 000	12 000	15 000	15 000	15 000
最大断続入力速度	min ⁻¹ 11 000	12 000	15 000	20 000	20 000	20 000
最大連続出力パワー	W 21	12	12	8	7	7
最大断続出力パワー	W 30	18	18	12	10	10
効率(最大)	% 92	84	82	78	65	65
ピニオン入力慣性	gmm ² 75	78	50	34	14	13
ねじり剛性標準	Nm/° 6	11	11	11	11	11
無負荷でのバックラッシュ	° 0,8	0,8	0,8	0,8	0,8	0,8
最大軸負荷:						
- 径方向(取付け面から10 mm)	N 65	90	90	120	150	150
- 軸方向	N 60	85	85	110	140	140
最大軸圧入力	N 150	150	150	150	150	150
軸の遊び:						
- 径方向(取付け面から10 mm)	mm ≤ 0,05	≤ 0,05	≤ 0,05	≤ 0,05	≤ 0,05	≤ 0,05
- 軸方向	mm = 0	= 0	= 0	= 0	= 0	= 0
モータを除いた長さ(L2)	mm 18,1	24,5	24,5	30,8	37,2	37,2
モータを除いた重量(約)	g 44	58	58	72	86	86
動作温度範囲	°C -30 … +120					
回転方向是否一致(逆転可)	=					
ハウジング材質	ステンレス スチール					
ギアトレーン材質	ステンレス スチール					
出力軸のベアリング	ボールベアリング、予荷重					

¹⁾ 減速比は近似値。正確な数値はお問い合わせ頂くか、www.faulhaber.comで入手する事が可能です。

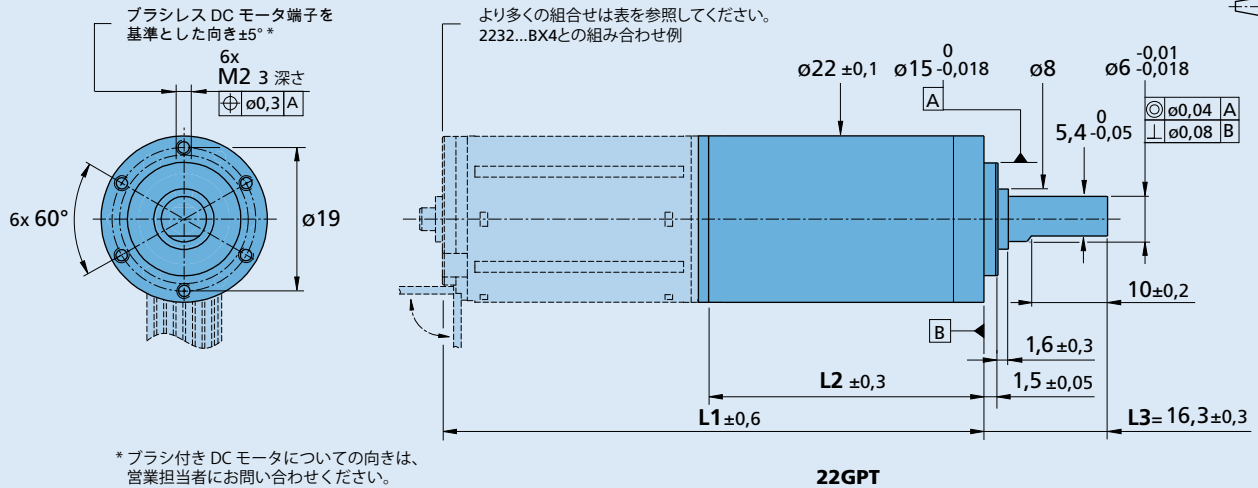
注:

ディスプレイは、22°Cの所定の周囲温度でのドライブの可能な動作点の範囲を示しています。

右のグラフはで出力軸上のトルクと推奨回転数の関係を表します。



寸法図



オプション

製品名の例：22GPT 89:1 KS6KL1

オプション	種類	説明
KS1	出力シャフト	丸シャフト、L3=16,3 mm
KS2	出力シャフト	丸シャフト、ロングシャフト、L3=27 mm
KS3	出力シャフト	両端が 12 mm 長のダブルフラット形状のシャフト、L3=21 mm
KS4	出力シャフト	キー DIN 6885-A (寸法 2 x 2 x 12 mm) のシャフト、L3=21 mm
KS5	出力シャフト	12 mm のシングルフラット形状で、L3=21 mm
KS6	出力シャフト	12 mm のシングルフラット形状で、シャフト端から 6 mm の位置に 2 mm のクロスボアがあるシャフト、L3=21 mm
KS7	出力シャフト	10 mm のシングルフラット形状で、M2.5 の軸ネジ穴があるシャフト、L3=16,3 mm
KS8	出力シャフト	フォーク形状の 2 mm 幅の開口部があるシャフト、L3=16,3 mm
KS9	出力シャフト	KS4 のオプションキーと M2.5 の軸ネジ穴があるシャフト、L3=21 mm
KR1	出力シャフト/フランジ	8 mm 長のフラット形状で軸径が 4 mm、フランジに M3 ネジが 3 つあり、L3=13 mm、L1/L2+0,4 mm (22F と互換性あり)
KP1	保護等級の	IP54 保護等級の ギアヘッド (特定の保護モータと組み合わせで使用)
KL1	環境条件	温度範囲: -55° C ~ +150° C
KL2	環境条件	および最高真空: 10 ⁻⁵ Pa (22° C)
KL3	環境条件	温度範囲: -55° C ~ +150° C、および最高真空: 10 ⁻⁹ Pa (60° C)
KC1	モーターケーブルに対する角度	モーターケーブル/ワイヤまたはターミナル (ギアヘッドのフロントスレッドに対して 15° CCW の向き)
KC2	モーターケーブルに対する角度	モーターケーブル/ワイヤまたはターミナル (ギアヘッドのフロントスレッドに対して 30° CCW の向き)
KC3	モーターケーブルに対する角度	モーターケーブル/ワイヤまたはターミナル (ギアヘッドのフロントスレッドに対して 45° CCW の向き)

注意: 指定する値は、オプションにより標準の値とは異なる場合があります。詳細については営業担当者にお問い合わせください。

製品接続

ギア・ステージの数	1	2	3	4
L2 [mm] = モータを除いた長さ	18,1	24,5	30,8	37,2
L1 [mm] = モータを含めた長さ	2224U...SR	45,1	51,4	57,8
	2232U...SR	53,1	59,4	65,8
	2237U...CXR	57,9	64,2	70,6
	2342X...CR	61,8	68,2	74,5
	2642X...CR/CXR	65,2	71,6	77,9
	2657X...CR/CXR	80,2	86,6	92,9
	2668X...CR	91,2	97,6	103,9
	2232X...BX4	53,6	60,0	66,3
	2250X...BX4	71,6	78,0	84,3
	2264X...BP4	87,2	93,6	99,9
	2214X...BXTH	34,6	41,0	47,3
	2214X...BXTR	33,8	40,2	46,5
	3216X...BXTH	36,6	43,0	49,3
	3216X...BXTR	35,8	42,2	48,5
	2036U...B	56,8	63,2	69,5
	2057X...B	76,8	83,2	89,5
	2444X...B	63,8	70,2	76,5
	AM2224...10	48,6	55,0	61,3
				67,7