

Actuateurs linéaires à réducteur

Informations Techniques



Actuateurs linéaires à réducteur

Informations techniques

Informations générales

Les actuateurs linéaires avec réducteur de la série FAULHABER L sont conçus pour fournir des performances élevées dans des dimensions compactes. Ces actuateurs peuvent supporter des vitesses d'entrée élevées et fournir de grandes forces de sortie et sont adaptés à une large gamme d'applications comme la robotique, les machines industrielles et l'équipement de laboratoires.

Un grand nombre de rapports de réduction uniformément répartis sont disponibles, ce qui permet de sélectionner la configuration la plus appropriée aux différents points de fonctionnement en force ou en vitesse comme requis par l'application.

Avec un grand choix de tailles et de types de vis, cette nouvelle famille offre un haut niveau de flexibilité. De plus, de nombreuses options permettent de couvrir les exigences de différentes conditions ambiantes et rendent l'intégration mécanique aux applications plus rapide et plus fluide grâce à différentes configurations de brides et d'écrous.

Les principaux avantages de la nouvelle série d'actuateurs linéaires avec réducteur FAULHABER L sont les suivants :

- Performance élevée
- Design très robuste
- Grand choix modifiable de types de vis et d'écrous
- Plage complète de rapports de réduction
- Large gamme de moteurs combinables

Durée de vie

La durée de vie opérationnelle des combinaisons actuateur linéaire avec réducteur-moteur est déterminée par :

- Le type et le matériau des vis¹ et écrous
- La charge axiale et la vitesse linéaire, et donc la puissance utile
- La température de fonctionnement du moteur
- Le mode opératoire et le cycle en fonctionnement
- Les conditions de fonctionnement (conditions ambiantes, température, poussière, etc.)
- L'environnement de fonctionnement et l'intégration à d'autres systèmes

Comme de nombreux paramètres doivent être pris en compte dans chaque application, il est presque impossible d'indiquer la durée de vie réelle à laquelle on peut

s'attendre pour un type spécifique de vis ou une certaine combinaison moteur-réducteur. Nos équipes de vente peuvent vous aider à trouver la meilleure solution pour vos besoins particuliers.

Type de vis (vis-mère ou vis à billes)

La nouvelle série L offre différentes solutions à vis. Chaque type a ses propres caractéristiques qui doivent être prises en compte pour déterminer la meilleure adéquation pour vos besoins spécifiques.

La différence fondamentale entre les vis à billes et les vis-mère est le mouvement de roulement de l'écrou de la vis à billes qui élimine le frottement de glissement typique des vis-mère, d'où une efficacité très élevée.

Suivant les cas d'application, les vis-mère sont mieux adaptées que les vis à billes ou inversement. Le tableau ci-dessous donne une première comparaison de leurs principales caractéristiques :

Caractéristiques	Vis fileté	Vis à billes (22L et 32L uniquement)
Capacité de charge élevée	●●●	●●●●●
Rendement	●●●	●●●●●
Auto-échauffement	●●●	●●●●●
Haute précision	●●●	●●●●●
Haute fiabilité et longue durée de vie	●●●	●●●●●
Personnalisabilité	●●●●●	●●●
Sélection du matériau	●●●●●	●
Résistance aux conditions ambiantes	●●●●	●●●
Maintenance réduite	●●●●●	●●●●
Bruit faible	●●●●	●●
Rentabilité	●●●●●	●●●
Auto-blocage	o	n

Combinaison aux moteurs

La série d'actuateurs linéaires avec réducteur L peut être combinée avec une large gamme de moteurs C.C., de moteurs sans balais à 4 et 2 pôles et de moteurs pas à pas. Ces actuateurs linéaires sont optimisés pour exploiter au mieux la plage de couple et de vitesse des différentes familles de moteurs FAULHABER.

¹ Pour une vis à billes, une durée de vie théorique peut être calculée sur la base de la norme ISO 3408. Cette valeur se rapporte uniquement à la vis à billes et ne tient pas compte des autres éléments de la combinaison tels que le coupleur et le moteur.

Actuateurs linéaires à réducteur

Informations techniques

Modifications et options standard

Les actuateurs linéaires avec réducteur de la série FAULHABER L sont disponibles avec un large choix d'options standard et de modifications. Certaines de ces options servent à répondre à des exigences particulières liées à des applications spécifiques dans des conditions ambiantes spéciales, d'autres sont destinées à faciliter l'intégration du produit dans l'application ou encore à améliorer des paramètres de performance particuliers pour des besoins spécifiques.

Les options du produit peuvent se rapporter au coupleur, à la vis ou aux deux, par exemple :

- Le type et la longueur de la vis
- Le type et la longueur de l'écrou
- Les conditions ambiantes telles qu'une plage de températures particulière ou des conditions ambiantes spéciales comme le vide
- Une orientation différente des câbles ou des bornes du moteur lors de l'intégration de la combinaison d'appareils dans l'application

Veillez noter que la plupart des options sont des modifications du produit de base. Les caractéristiques correspondantes diffèrent donc des performances de la version standard. Il convient de tenir compte de ce dernier aspect lors du choix d'une option. Pour toute question, veuillez vous adresser à votre représentant commercial local.

NOUVEAU

Actuateurs linéaires

Réducteur avec vis à billes intégrée, version standard

Série 22L ... SB

Valeurs à 22°C		
Nombre des étages	1	1
Rapport de réduction ¹⁾ (arrondi)	1:1	

Remarques sur les fiches techniques

Tolérances non précisées

Si elles ne sont pas précisées, les tolérances sont conformes à la classe m (moyenne) de la norme ISO 2768, c.-à-d. :

- jusqu'à 6 mm : ±0,1 mm
- plus de 6 mm et jusqu'à 30 mm : ±0,2 mm
- plus de 30 mm et jusqu'à 120 mm : ±0,3 mm
- plus de 120 mm et jusqu'à 400 mm : ±0,5 mm
- plus de 400 mm et jusqu'à 1000 mm : ±0,8 mm

Rapport de réduction, *i*

Les rapports indiqués ne sont que des valeurs nominales ; le rapport exact pour chaque réducteur peut être calculé à l'aide du rapport de démultiplication applicable à chaque type².

Vitesse continue en sortie, max. $v_{c \max}$ [mm/s]

Désigne la vitesse linéaire continue maximale autorisée. Elle résulte du produit de la vitesse de rotation continue maximale recommandée et de l'avance de la vis.

$$v_{c \max} = \frac{p \cdot n_{c \max}}{60 \cdot i}$$

$v_{c \max}$ = vitesse continue en sortie
 $n_{c \max}$ = vitesse continue en entrée du réducteur, max
 i = rapport de réduction
 p = avance de la vis

² Le document « Actuateur linéaire, rapports de réduction » comprend la liste complète des rapports de réduction nominaux en fonction de la valeur absolue.

Actuateurs linéaires à réducteur

Informations techniques

Vitesse de pointe en sortie, max. $v_{p \max}$ [mm/s]

Désigne la vitesse linéaire de pointe maximale autorisée. Elle résulte du produit de la vitesse de rotation de pointe maximale autorisée et de l'avance de la vis.

$$v_{p \max} = \frac{\rho \cdot n_{p \max}}{60 \cdot i}$$

$v_{p \max}$ = vitesse de pointe en sortie
 $n_{p \max}$ = vitesse de pointe en entrée du réducteur, max
 i = rapport de réduction
 ρ = avance de la vis

Vitesse continue en entrée, max. $n_{c \max}$ [min⁻¹]

La vitesse de rotation d'entrée maximale recommandée pour un fonctionnement en régime continu est donnée à titre indicatif. Il est également possible de faire fonctionner l'actuateur linéaire avec réducteur à des vitesses de rotation supérieures.

Pour obtenir une durée de vie optimale dans les applications qui nécessitent un régime continu et une longue durée de vie, il convient toutefois de respecter la vitesse recommandée.

Vitesse de pointe en entrée, max. $n_{p \max}$ [min⁻¹]

La valeur de la vitesse de pointe linéaire en entrée peut être appliquée pendant une courte période. Elle ne doit être utilisée que pendant de courts intervalles et ne doit pas dépasser 20% du rapport cyclique continu. Il n'est pas recommandé de faire fonctionner l'actuateur linéaire avec réducteur à des vitesses supérieures à la valeur de pointe maximale, car cela réduirait considérablement sa durée de vie et, dans certains cas, pourrait causer des dommages précoces avec un arrêt soudain.

Force axiale continue, moy. $F_{m \max}$ [N]

Désigne la force axiale de sortie moyenne maximale recommandée en régime continu. Il est possible de faire fonctionner l'actuateur linéaire avec réducteur à des forces axiales de sortie moyennes supérieures. Pour obtenir des performances optimales, ce niveau ne doit être dépassé dans aucune phase de fonctionnement.

Force de pointe axiale dynamique, max. $F_{p \max}$ [N]

Désigne la force axiale de sortie de pointe maximale recommandée en fonctionnement. Pour obtenir des performances optimales, ce niveau ne doit être dépassé dans aucune phase de fonctionnement.

Veillez noter que l'inertie du système doit également être prise en compte lors du calcul des forces appliquées. Ce paramètre est particulièrement important dans les cas de mouvements fortement dynamiques.

Force de pointe axiale statique, max. $F_{stat \max}$ [N]

Force axiale statique de sortie maximale autorisée de la vis. Afin d'éviter des dommages permanents du système, ce niveau ne doit pas être atteint, ni pendant une phase de fonctionnement ni pendant l'arrêt. Si nécessaire, le courant du moteur doit être limité pour éviter le dépassement de la charge admissible.

Puissance utile, max. $P_{out \max}$ [N]

Désigne la puissance utile maximale recommandée en fonctionnement. Pour obtenir des performances optimales, ce niveau ne doit être dépassé dans aucune phase de fonctionnement.

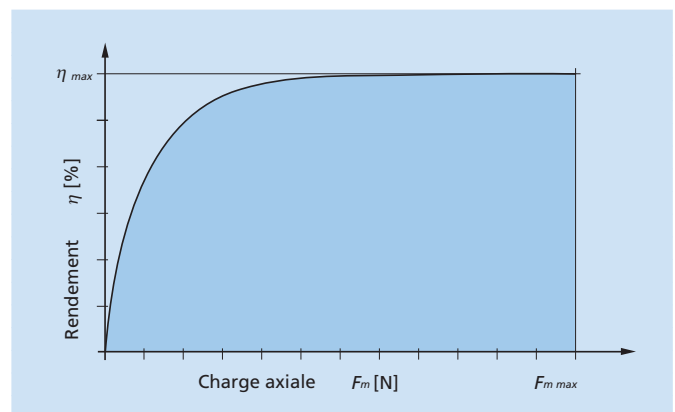
Rendement de réducteur/coupleur, max. $\eta_g \max$ [%]

Le rendement maximal se rapporte au régime continu. Cette valeur varie en fonction du nombre d'étages et peut également dépendre du rapport de réduction. Le rendement du réducteur/coupleur dépend du point de fonctionnement.

Rendement de vis, max. $\eta_s \max$ [%]

Décrit le rapport entre la puissance en entrée et la puissance en sortie de la vis à la charge axiale $F_{m \max}$.

Veillez noter que le rendement dépend de la charge axiale. Il convient d'accorder une attention particulière à ce point lors de la sélection de l'entraînement pour les petites charges axiales ; les points de fonctionnement à haut rendement doivent être privilégiés.



Inertie de masse, vis incluse, max. J [gmm²]

L'inertie d'entrée maximale peut servir à déterminer le couple nécessaire pour assurer une certaine accélération du système, ce qui s'avère une contrainte typique pour les applications de positionnement très dynamiques. Cette valeur d'inertie se rapporte à l'entrée de l'actuateur linéaire au niveau de l'arbre de sortie du moteur, pignon du moteur inclus. Cette valeur dépend de la configuration

Actuateurs linéaires à réducteur

Informations techniques

du réducteur (ex. : nombre d'engrenages planétaires), du nombre d'étages et de la vis sélectionnée. La valeur spécifiée est la valeur maximale, compte tenu des différentes configurations possibles du réducteur, la vis étant considérée de longueur standard.

Exactitude, vis de longueur standard, max. σ_a [μm]

Désigne l'exactitude maximale de positionnement mécanique de l'actuateur linéaire avec réducteur et vis standard. Elle résulte de la précision de la vis, du jeu axial de l'écrou et du jeu du coupleur/réducteur.

Charge radiale, max. (15 mm de la bride) [N]

La charge maximale de la vis représente la charge dynamique maximale (lorsque la vis tourne) qui peut être appliquée radialement à une certaine distance de la bride de sortie et que le roulement à billes peut supporter sans affecter la durée de vie. Si la charge radiale est appliquée à une autre distance, il convient d'extrapoler cette valeur de manière appropriée.

Jeu de réducteur, sans charge, typique [°]

Il représente le jeu angulaire qui survient lors de la rotation de l'arbre de sortie du réducteur/coupleur à vide, avec l'entrée du réducteur fixe. Ce jeu angulaire prend en compte l'angle entre les deux positions de fin de course de l'arbre de sortie dans les sens horaire et antihoraire, sans appliquer de couple.

Jeu radial de la vis, à 10 mm de la bride [mm]

Le jeu radial est la distance maximale que la vis peut se déplacer dans le sens radial, il est mesuré à une certaine distance de la bride avant, sans tenir compte de la déformation élastique du système.

La mesure du jeu radial dépend de la position de la mesure le long de la vis et de la force utilisée pour la mesure.

Jeu axial de la vis [mm]

Le jeu axial de la vis est la distance maximale que la vis se déplace dans le sens axial en poussant ou en tirant la vis vers le côté intérieur/extérieur du réducteur/coupleur. La valeur du jeu axial dépend du système de roulement à billes et de la précharge donnée. Pour le jeu axial, on suppose que la force de pointe axiale statique maximale spécifiée sur la fiche technique n'est pas dépassée. La déformation élastique du système n'est pas prise en compte.

Veuillez noter que la concentricité spécifiée sur le dessin a été mesurée sans le jeu radial.

Jeu axial de l'écrou [mm]

Déplacement axial maximal de l'écrou par rapport à la vis s'ils ne sont pas tournés l'un vers l'autre.

Longueur de vis depuis la bride, standard [mm]

Longueur de la vis entre l'avant du boîtier et l'extrémité de la vis.

Longueur de vis depuis la bride, max. [mm]

Une longueur de vis différente peut être commandée par incréments de 5 mm et jusqu'à la valeur maximale spécifiée.

Notez que la modification de la longueur de la vis affecte plusieurs paramètres tels que la vitesse critique et la charge de flambage.

Masse [g]

Masse moyenne de l'actuateur linéaire avec réducteur avec une vis de longueur standard.

Type de vis

■ **Diamètre (\emptyset) [mm]**

Diamètre nominal utilisé pour la désignation.

■ **Avance p [mm]**

Déplacement axial lors de la rotation de la vis à billes de 360° par rapport à l'écrou de la vis à billes. Notez que pour une vis à simple filet, l'avance est équivalente au pas, c'est-à-dire à la distance entre les filetages de la vis.

■ **Précision de la vis (vis à billes uniquement)**

Classe de précision conforme à ISO 3408-3.

Les normes internationales suivantes s'appliquent :

■ Vis à billes (SB/PB) : ISO 3408.

■ Vis-mère : filetage métrique (ML) - DIN 13.

Filetage trapézoïdal (TL) - DIN 103.

Matériau de vis

Matériau de la vis et protection de surface de la configuration standard.

Matériau d'écrou

Matériau de l'écrou de la configuration standard ; autres matériaux disponibles en option.

Matériau du boîtier de réducteur

Matériau du boîtier et protection de surface de la configuration standard.

Matériau de l'engrenage

Matériau de l'engrenage de la configuration standard.

Actuateurs linéaires à réducteur

Informations techniques

Paliers de la bride de sortie

Système de paliers sur la bride de sortie.

Plage de températures de fonctionnement [°C]

Plage standard comme spécifiée sur la fiche technique.

Vitesse critique [mm/s]

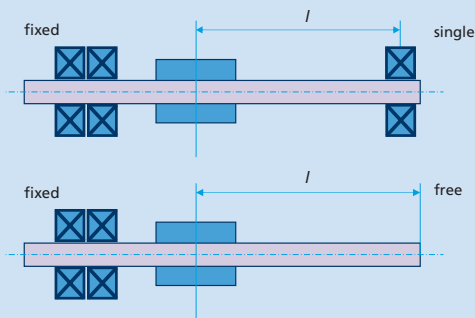
La vitesse critique est atteinte lorsque la fréquence de rotation de la vis est égale à sa première fréquence naturelle, ce qui provoque des vibrations de résonance.

La vitesse critique dépend de la géométrie de la vis et du type de roulement selon la formule ci-dessous, un facteur de sécurité est également prévu pour tenir compte d'autres facteurs influents tels que l'alignement dans le montage final.

Pour éviter tout risque d'endommagement du système, la vitesse critique ne doit être atteinte dans aucune phase de fonctionnement.

$$n_{cr} = k \cdot 10^6 \cdot \frac{d_r}{l_{max}^2} \cdot S$$

$$v_{cr} = \frac{p \cdot n_{s_crit}}{60}$$



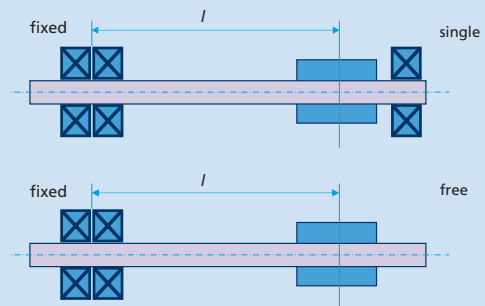
n_{cr} = vitesse de rotation critique de la vis
 k = constante de support des paliers (fixe - lâche = 190; fixe - libre = 43)
 d_r = diamètre de la racine de la vis
 l_{max} = longueur max. de la course
 S = facteur de sécurité (typ. 0,8)
 p = avance de la vis

Force de flambage [N]

Lorsqu'elle est soumise à une force de compression axiale, la vis peut se déformer de façon permanente et finir par se rompre (flambage). La force de compression maximale dépend de la géométrie de la vis et du type de roulement selon la formule ci-dessous.

Le flambage étant un événement irréversible, un facteur de sécurité est également pris en compte.

$$F_b = k_b \cdot \frac{(d_r)^4}{l_{max}^2} \cdot S \cdot 10^3$$



F_b = force maximale autorisée pour éviter le flambage
 k_b = constante dépendant du type de roulement
 (fixe - lâche = 200; fixe - libre = 25)
 d_r = diamètre de la racine de la vis
 l_{max} = longueur max. de la course
 S = facteur de sécurité (typ. 0,5)

Longueur sans moteur L2 [mm]

La longueur L2 sans moteur spécifiée dans la fiche technique est la longueur du réducteur/coupleur seul, sans aucune bride d'adaptation ni vis.

Longueur avec moteur L1 [mm]

La longueur L1 avec moteur est la longueur totale de la combinaison incluant le moteur, sans aucune bride d'adaptation ni vis.

Actuateurs linéaires à réducteur

Informations techniques

Comment choisir un actuateur linéaire avec réducteur

Notre outil en ligne de sélection d'entraînement FAULHABER vous aidera à trouver la bonne solution en fonction de votre application et de vos besoins spécifiques.

Cette section fournit une procédure de base pour sélectionner un actuateur linéaire pour une application dans des conditions ambiantes constantes.

Données d'application :

Type de vis	vis à billes / vis-mère	
Longueur du moyeu	<i>l</i>	[mm]
Vis supportée	oui/non	
Diamètre max.	Ø	[mm]
Longueur max. de l'entraînement	L1	[mm]
Forces requises	$F_1 \dots F_n$	[N]
Vitesses requises	$v_1 \dots v_n$	[mm/s]
Cycle	$t_1 \dots t_n$	[s]

Les données d'application supposées pour l'exemple choisi sont les suivantes :

Type de vis	vis à billes	
Longueur du moyeu	150	[mm]
Vis supportée	oui	
Diamètre max.	22	[mm]
Longueur max. de l'entraînement	quelconque	[mm]
Forces requises	100 – 0 – 30	[N]
Vitesses requises	50 – 0 – 50	[mm/s]
Cycle	3 – 1 – 3	[s]

Notez que cet exemple se base sur des paramètres d'application standard. D'autres contraintes telles que la précision du système, la plage de température et les matériaux utilisés peuvent également s'avérer pertinentes.

Présélection

1. Contraintes mécaniques

Selon les exigences de l'application, vous pouvez effectuer un premier filtrage des produits disponibles en vérifiant le type de vis et l'espace disponible.

L'exemple ci-dessus se réfère à un actuateur linéaire avec réducteur et vis à billes et un diamètre maximum de 22mm. Le **22L SB xx:1 6x2 150** a donc été sélectionné.

2. Vitesse linéaire

La deuxième étape consiste à vérifier que les forces et les vitesses requises peuvent être atteintes par toutes les vis disponibles.

a) Vitesse critique au-dessus de la vitesse max. requise.

Dans le diagramme de la fiche technique, vérifiez la vitesse critique réelle de la vis (v_{cr_std}) en fonction du système de roulement de la vis (fixe - libre ou fixe - lâche).

Si la longueur de la course est différente de la norme, la vitesse réelle v_{cr} peut être obtenue à l'aide de la formule suivante :

$$v_{cr_l} = v_{cr_std} \frac{l_{std}^2}{l_s^2}$$

Dans notre exemple, nous considérons la version de roulement

22L SB xx:1 6x2 150 supporté (fixe – lâche) :

$$v_{cr_l} = v_{cr_std} = 690 \text{ mm/s}$$

Assurez-vous que la vitesse critique est supérieure à la vitesse maximale du cycle, c'est-à-dire qu'il n'y aura pas de problème de résonance :

$$v_{cr_l} > v_{max}$$

Dans notre exemple, la condition est remplie puisque :

$$v_{cr_l} = 690 \text{ mm/s} > v_{max} = 50 \text{ mm/s}$$

b) Vitesse de pointe en sortie max. $v_{p\ max}$ au dessus de la vitesse maximale requise.

Pour chaque rapport de réduction disponible, vérifier si la vitesse maximale requise est inférieure à la limite donnée³ :

$$v_{p\ max} \geq v_{max}$$

Dans notre exemple de la version **22L SB xx:1 6x2 150**, tous les rapports > 6,6:1 doivent être exclus.

c) Vitesse continue en sortie max. $v_{c\ max}$ au dessus de la vitesse moyenne requise.

La vitesse moyenne de sortie peut être calculée selon la formule :

$$v_m = \sum_1^n v_j \cdot \frac{t_j}{t_{tot}}$$

Dans notre exemple, les données d'entrée du cycle sont prises en compte :

$$v_m = \frac{(50 \cdot 3 + 0 \cdot 1 + 50 \cdot 3)}{7} = 42,9 \text{ mm/s}$$

³ La vitesse de sortie maximale et la plage de force continue maximale sont disponibles sur la fiche technique pour chaque étage de l'actuateur. La liste complète des rapports de vitesses et forces en fonction des rapports de réduction est également disponible dans le document « Actuateur linéaire, rapports de réduction ».

Actuateurs linéaires à réducteur

Informations techniques

Pour chaque rapport de réduction disponible, vérifier si la vitesse moyenne requise est inférieure à la limite donnée³ :

$$V_{c \max} > V_m$$

Dans notre exemple de la version 22L SB, tous les rapports > 6,6:1 doivent être exclus (ce qui est déjà fait au point b).

3. Force axiale

L'étape suivante consiste à vérifier si les configurations d'actuateurs linéaires restantes peuvent supporter les forces requises.

a) Force de flambage au-dessus de la force maximale requise.

Dans le diagramme de la fiche technique, vérifiez la force de flambage réelle de la vis (F_{b_std}) en fonction du système de roulement de la vis (fixe - libre ou fixe - lâche). Si la longueur de la course est différente de la norme, calculez la force F_b selon la formule suivante :

$$F_{b_l} = F_{b_std} \cdot \frac{l_{std}^2}{l_s^2}$$

Dans notre exemple, la version de roulement 22L SB (fixe - lâche) est prise en compte :

$$F_{b_l} = F_{b_std} = 2562 \text{ N}$$

Assurez-vous que la force de flambage est supérieure à la force maximale du cycle, c'est-à-dire qu'il n'y aura pas de problèmes de flambage :

$$F_{b_l} > F_{max}$$

Dans notre exemple, la condition est remplie puisque :

$$F_{b_l} = 2562 \text{ N} > F_{max} = 100 \text{ N}$$

b) Force de pointe axiale max. $F_{p \max}$ au dessus de la force maximale requise.

Pour chaque rapport de réduction disponible, vérifier si la force axiale maximale requise est inférieure à la limite spécifiée³ :

$$F_{p \max} \geq F_{max}$$

Dans notre exemple, la condition est remplie pour tous les rapports.

c) Force axiale continue max. $F_{p \max}$ au dessus de la force moyenne requise

La force moyenne de sortie peut être calculée selon la formule :

$$F_m = \sqrt[3]{\frac{\sum_1^n F_j^3 \cdot n_j \cdot \frac{t_1}{t_{tot}}}{n_m}}$$

Dans notre exemple, les données d'entrée du cycle sont prises en compte :

$$F = \sqrt[3]{\frac{100^3 \cdot \frac{50 \cdot 60}{2} \cdot \frac{3}{7} + 0 + 30^3 \cdot \frac{50 \cdot 60}{2} \cdot \frac{3}{7}}{\frac{42,9 \cdot 60}{2}}} = 80,1 \text{ N}$$

Pour chaque rapport de réduction disponible, vérifier si la force moyenne requise est inférieure à la limite spécifiée³ :

$$F_{m \max} \geq F_m$$

Dans notre exemple, la condition est remplie pour tous les rapports.

Noter qu'il est possible de faire fonctionner l'actuateur linéaire avec réducteur avec une force axiale moyenne supérieure. Toutefois, pour garantir une durée de vie optimale, il convient de tenir compte de la valeur recommandée.

4. Puissance

La dernière étape consiste à vérifier si l'actuateur linéaire peut fournir la puissance utile requise.

a) Puissance utile max. P_{max} au dessus de la puissance mécanique maximale requise.

Pour chaque étape du cycle, la puissance mécanique de sortie peut être calculée selon la formule :

$$P_j = \frac{v_j \cdot F_j}{1000}$$

³ La vitesse de sortie maximale et la plage de force continue maximale sont disponibles sur la fiche technique pour chaque étage de l'actuateur. La liste complète des rapports de vitesses et forces en fonction des rapports de réduction est également disponible dans le document « Actuateur linéaire, rapports de réduction ».

Actuateurs linéaires à réducteur

Informations techniques

Pour chaque étage de l'actuateur linéaire, la valeur maximale doit être inférieure à la limite spécifiée :

$$P_{out_max} \geq P_m$$

Dans notre exemple, la puissance maximale est

$$P_m = \frac{50 \cdot 100}{1000} = 5 \text{ W}$$

Par conséquent, les configurations à 4 étages doivent être exclues.

Un sous-groupe de configurations possibles peut être sélectionné sur la base de la présélection ci-dessus.

Dans l'exemple ci-dessus, les configurations suivantes satisfont aux exigences de l'application :

- 22L SB 1:1 6x2 150
- 22L SB 3:1 6x2 150
- 22L SB 3,6:1 6x2 150
- 22L SB 4,5:1 6x2 150
- 22L SB 6,6 6x2 150

Calcul des données d'entrée : vitesse de rotation et couple

Pour chacune des solutions disponibles, la vitesse de rotation et le couple d'entrée doivent être calculés selon les formules suivantes :

$$M_{in_j} = \frac{F_j \cdot p \cdot 100}{2\pi\eta_{vis}} \cdot \frac{100}{i \cdot \eta_{coupleur}} \quad [\text{mNm}]$$

F_j = force requise à l'étape « j » du cycle [N]
 η_{vis} = rendement de la vis [%]
 $\eta_{coupleur}$ = rendement du coupleur [%]
 p = avance de la vis [mm]

$$n_{in_j} = \frac{60 \cdot i \cdot v_j}{p} \quad [\text{min}^{-1}]$$

v_j = vitesse de sortie requise de la vis à l'étape « j » du cycle [mm/s]

i = rapport de réduction
 p = avance de la vis [mm]

Dans notre exemple, le couple et la vitesse en entrée du **22L SB 1:1 6x2 150** ont les valeurs suivantes pendant le cycle :

Couple requis	37,2 – 0 – 11,2	[mNm]
Vitesse requise	1500 – 0 – 1500	[min ⁻¹]
Cycle	3 – 1 – 3	[s]

Le moteur peut alors être sélectionné en fonction des informations techniques pertinentes de chaque famille de moteurs.

Notez que le calcul fourni n'est destiné qu'à une estimation rapide des solutions possibles. D'autres paramètres de moteur peuvent s'avérer pertinents pour une sélection correcte de l'entraînement, notamment :

- L'inertie du système qui peut être importante pour les applications fortement dynamiques
- La direction du mouvement linéaire ; en cas de mouvement non horizontal, la force de gravitation doit être prise en compte
- Le couple dans le cas d'un écrou préchargé

De plus, un moteur suffisamment puissant doit être sélectionné afin d'éviter de le faire fonctionner à une température constante excessivement élevée. À des températures trop élevées, une chaleur supplémentaire serait transférée vers l'actuateur linéaire avec réducteur, ce qui dégraderait prématurément le lubrifiant et réduirait la durée de vie de l'unité combinée.

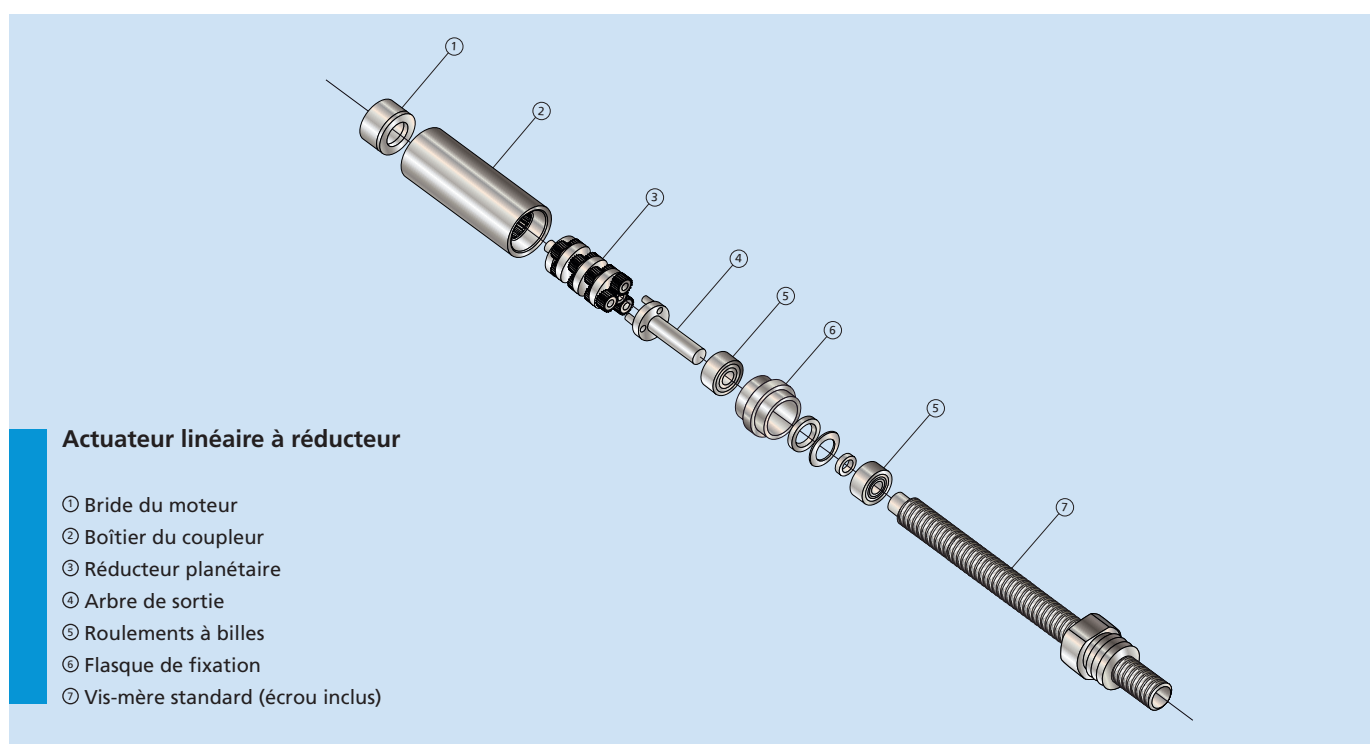
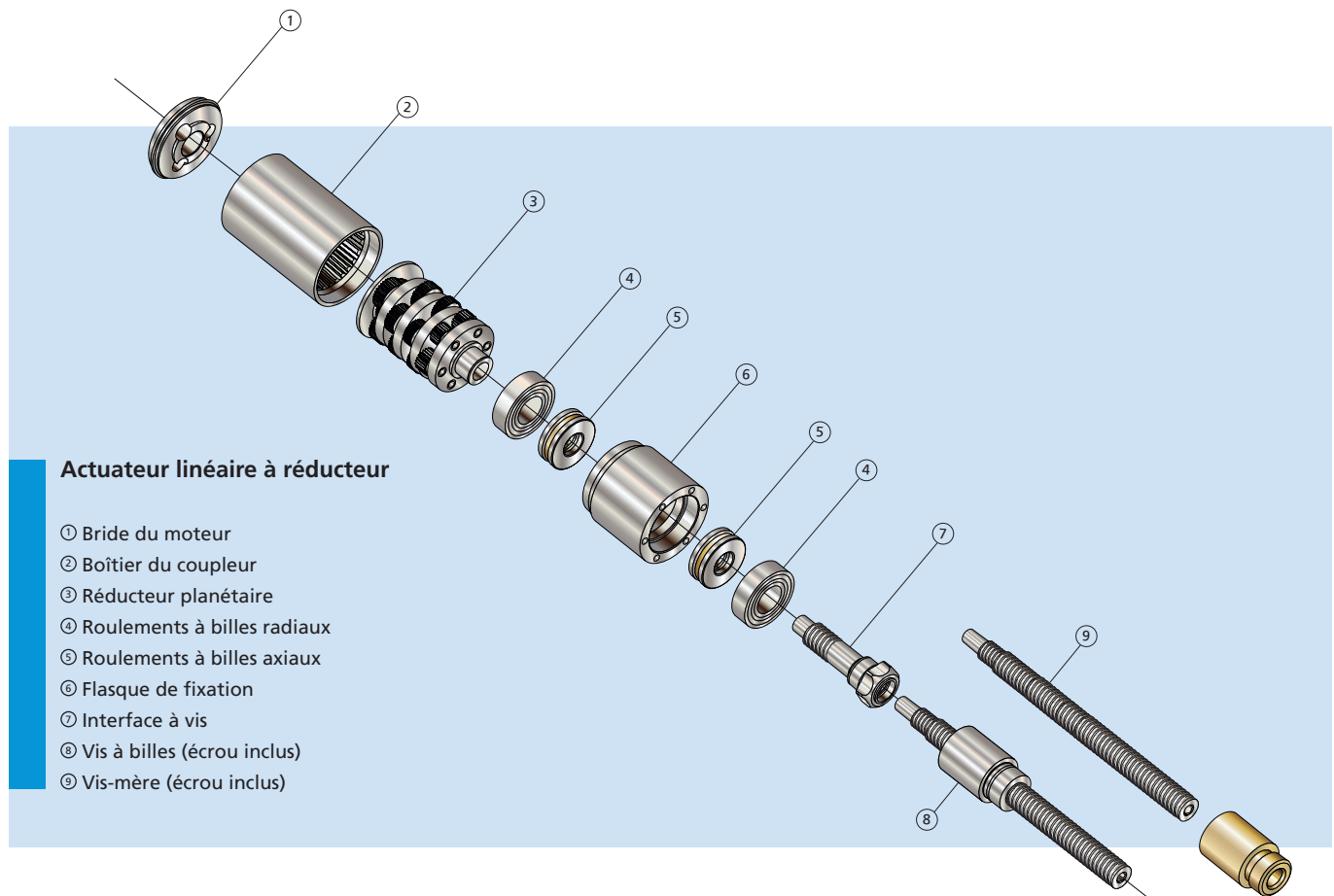
Afin de garantir une longue durée de vie, le moteur ne doit en général pas dépasser une température de 60 °C à 70 °C en régime continu. À ces températures du moteur, la dégradation prématurée du lubrifiant est évitée.

Les résultats peuvent également être comparés aux suggestions de notre outil de sélection d'entraînement FAULHABER en ligne.





Nos ingénieurs commerciaux seront ravis de vous aider à confirmer votre sélection ou à trouver la bonne solution pour votre application en tenant compte des exigences spéciales telles que des conditions ambiantes spécifiques, des contraintes mécaniques, etc.

Actuateurs linéaires à réducteur

Structure de base



Plus d'informations

-  [faulhaber.com](https://www.faulhaber.com)
-  [faulhaber.com/facebook](https://www.faulhaber.com/facebook)
-  [faulhaber.com/youtube](https://www.faulhaber.com/youtube)
-  [faulhaber.com/linkedin](https://www.faulhaber.com/linkedin)
-  [faulhaber.com/instagram](https://www.faulhaber.com/instagram)

Version:
17ième édition, 2022

Copyright
Dr. Fritz Faulhaber GmbH & Co. KG
Daimlerstr. 23 / 25 · 71101 Schönaich

Tous droits réservés, également ceux de la traduction. Sauf autorisation préalable écrite et formelle accordée par la société Dr. Fritz Faulhaber GmbH & Co. KG, aucune partie de ce document ne peut être copiée, reproduite, enregistrée ou traitée dans un système informatique, ni transmise sous quelque forme que ce soit.

Ce document a été élaboré avec soin. Cependant, la société Dr. Fritz Faulhaber GmbH & Co. KG n'assume aucune responsabilité pour les éventuelles erreurs qu'il contient ni pour ses conséquences. De même, la société n'assume aucune responsabilité pour les dommages directs ou résultant d'une utilisation incorrecte des produits.

Sous réserve de modifications. Vous pouvez retrouver la version la plus récente de ce document sur le site internet de FAULHABER: www.faulhaber.com