

步进电机

307 mNm

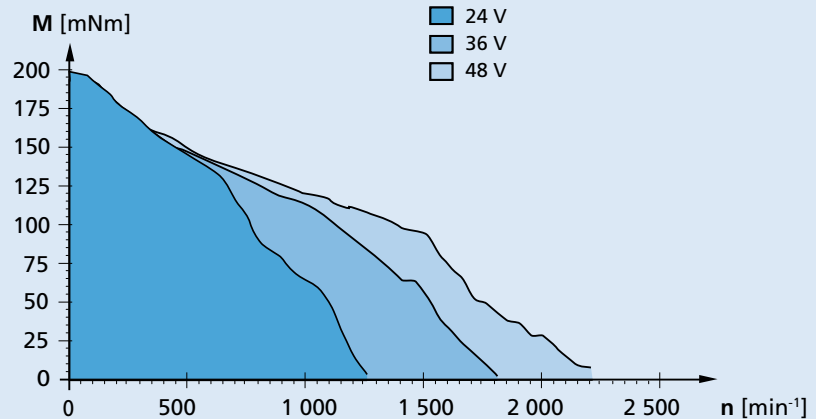
两相, 200 步旋转一圈

DM66200H 系列

在22°C的值	DM66200H	1000	
名义相电流 (双相导通)		1	A
电流提升 (双相导通)		2	A
相电阻		3,8	Ω
相电感 (1 kHz)		2,3	mH
保持转矩 (名义电流值下, 双相导通)		307	mNm
保持转矩 (峰值相电流)		581	mNm
残留转矩, 典型值		10	mNm
反电动势幅值		4,4	V/k step/s
电气时间常数	0,6		ms
转子转动惯量	$363 \cdot 10^{-7}$		kgm ²
步进角 (整步)	1,8		°
步进角精度	±5		%
角加速度	$16 \cdot 10^3$		rad/s ²
谐振频率 (空载时)	15		Hz
热阻	1,4 / 6,9		K/W
热时间常数	16 / 1 000		s
工作温度范围	-30 ... +70		° C
- 线圈最高允许温度	+130		° C
输出轴轴承	滚珠轴承, 预加载 (轴承代码: 1R)		
输出轴最大载荷:			
- 2 000 min ⁻¹ 时, 径向	300		N
- 2 000 min ⁻¹ 时, 轴向	100		N
- 静止, 轴向	700		N
输出轴间隙:			
- 径向	0,015		mm
- 轴向	0		mm
外壳材质	铝, 表面黑色阳极化处理		
重量	218		g
磁钢材料	NdFeB		

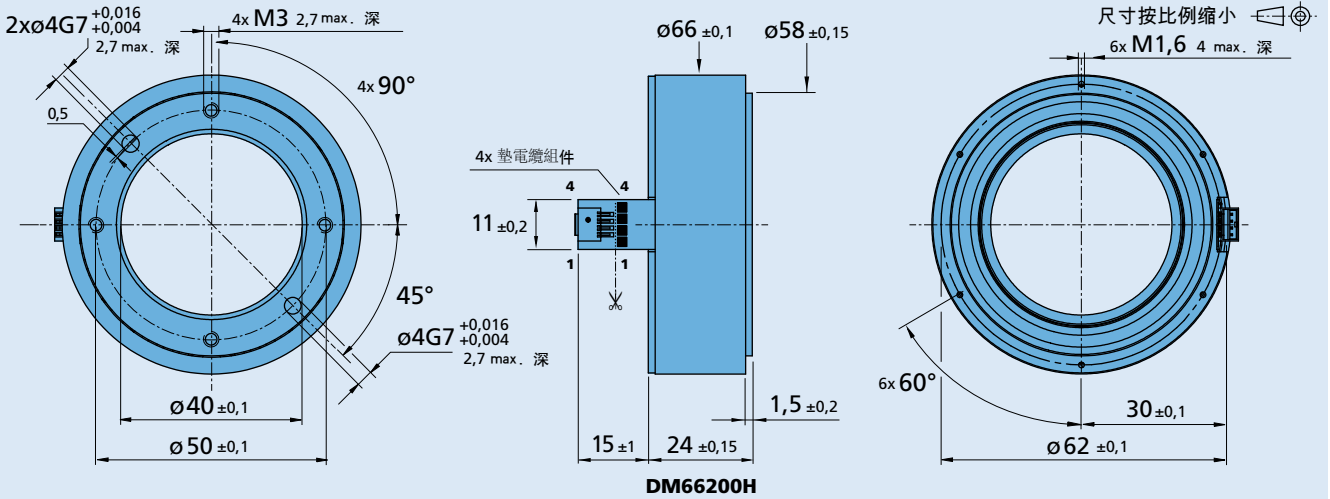
驱动参数设置:

图为DM66200H电机带一惯量为 $396 \cdot 10^{-7} \text{kgm}^2$ 的负载, 使用的ISC8005驱动器的工作曲线。驱动方式为正余弦控制模式, 256微步峰值电流1,41A。



连续运行的推荐工作区间

尺寸图



选件和连接信息

样品规格: **DM66200H1R100001**

电机型号	前轴规格	接续图
01	电机柔性印刷电路板	1 相 A +
02	160 mm电机引	2 相 A -
11	电机柔性印刷电路板, 法兰	3 相 B +
12	160 mm电机引, 法兰	4 相 B -
		输出电缆 柔性印刷电路板 最小弯折半径3mm min. Molex 874380443
		推荐使用的端子 Molex 87439-0400

适配部件

减速箱/丝杠	编码器	驱动器	电缆/配件
		MCST 3601	