

# 扁平直流无刷电机

外转子技术，无外壳

41 mNm

30 W

## 3216 ... BXT R 系列

在22°C和名义电压下的值		3216 W	009 BXT R	012 BXT R	024 BXT R	
1 名义电压	$U_N$		9	12	24	V
2 端电阻, 相间	$R$		0,55	0,88	3,26	$\Omega$
3 最大功效	$\eta_{max}$		82	83	82	%
4 空载转速	$n_0$		6 020	6 240	6 200	$\text{min}^{-1}$
5 空载电流 (输出轴直径 4 mm)	$I_0$		0,179	0,129	0,084	A
6 启动转矩	$M_A$		225	245	263	mNm
7 转速常数	$k_n$		691	530	267	$\text{min}^{-1}/\text{V}$
8 反电动势常数	$k_E$		1,45	1,89	3,75	$\text{mV}/\text{min}^{-1}$
9 转矩常数	$k_M$		13,8	18	35,8	$\text{mNm}/\text{A}$
10 电流常数	$k_i$		0,0724	0,0555	0,0279	$\text{A}/\text{mNm}$
11 转速/转矩斜率	$\Delta n/\Delta M$		27,5	25,9	24,3	$\text{min}^{-1}/\text{mNm}$
12 相电感	$L$		191	331	1 290	$\mu\text{H}$
13 机械时间常数	$\tau_m$		5,28	4,97	4,66	ms
14 转子转动惯量	$J$		18,3	18,3	18,3	$\text{gcm}^2$
15 最大角加速度	$\alpha_{max}$		123	134	144	$\cdot 10^3 \text{rad}/\text{s}^2$
<b>16 工作温度范围:</b>						
- 电机		-40 ... +100				$^{\circ}\text{C}$
- 线圈最高允许温度		+125				$^{\circ}\text{C}$
<b>17 输出轴承:</b>						
- 输出轴最大载荷:		滚珠轴承, 预加载				
- 输出轴直径		4				mm
- 3 000 $\text{min}^{-1}$ 径向 (距安装面 5 mm)		15				N
- 3 000 $\text{min}^{-1}$ , 轴向 (推力/拉力)		3				N
- 静止, 轴向 (推力/拉力)		50				N
<b>19 输出轴间隙:</b>						
- 径向	$\leq$	0,015				mm
- 轴向	$=$	0				mm
<b>20 重量</b>						
		57,9				g
<b>21 旋转方向</b>						
		由驱动器控制, 可正反转				
<b>22 转速可达</b>						
	$n_{max}$	10 000				$\text{min}^{-1}$
<b>23 磁极对数</b>						
		7				
<b>24 霍尔传感器</b>						
		数字				
<b>25 磁钢材料</b>						
		NdFeB				
<b>持续工作时的额定值</b>						
26 额定转矩	$M_N$		39,5	40	41	mNm
27 额定电流 (热限制)	$I_N$		2,87	2,28	1,17	A
28 额定转速	$n_N$		3 320	3 750	4 150	$\text{min}^{-1}$
29 转速/转矩斜率	$\Delta n/\Delta M$		68,4	62,3	50	$\text{min}^{-1}/\text{mNm}$

注意: 额定值基于名义电压和环境温度22°C条件下。

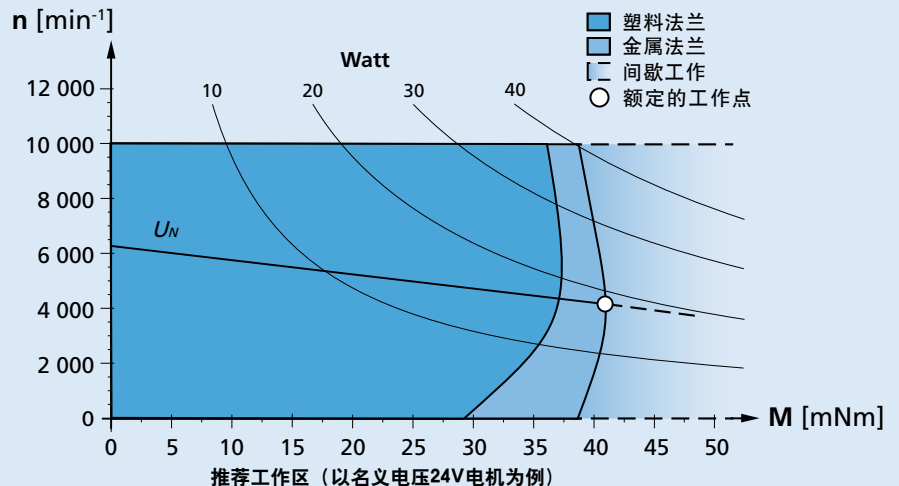
### 说明:

右侧图表显示了当环境温度为22°C时电机的工作区间。

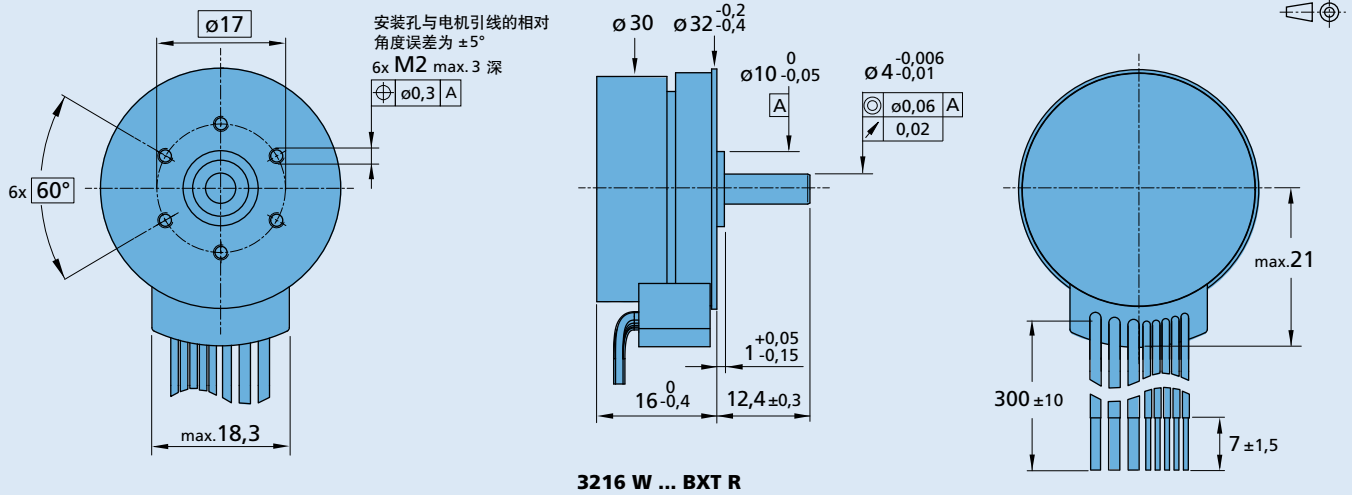
图表对比显示了安装塑料和金属法兰时 (IMB5安装方式), 推荐转速与可达的输出转矩之间的对应关系。

名义电压曲线显示了电机在名义电压  $U_N$  下的工作点。

当工作点位于名义电压曲线上方时, 须满足电机的电源电压  $U_{mot} > U_N$ 。




### 尺寸图



### 选件、电缆和连接信息

订货代码示例: **3216W012BXTR-3830**

代码	类型	说明	接线表																											
3830	连接器 	标配电缆外带MOLEX Microfit 3.0, 43025-0800端子, 推荐配套端子43020-0800	<table border="1"> <thead> <tr> <th>序号</th> <th>功能</th> <th>颜色</th> </tr> </thead> <tbody> <tr><td>1</td><td>绕组C</td><td>黄</td></tr> <tr><td>2</td><td>绕组B</td><td>橙</td></tr> <tr><td>3</td><td>绕组A</td><td>褐</td></tr> <tr><td>4</td><td>GND</td><td>黑</td></tr> <tr><td>5</td><td>U<sub>DD</sub> (+5V)</td><td>红</td></tr> <tr><td>6</td><td>霍尔传感器C</td><td>灰</td></tr> <tr><td>7</td><td>霍尔传感器B</td><td>蓝</td></tr> <tr><td>8</td><td>霍尔传感器A</td><td>绿</td></tr> </tbody> </table> <p><b>标配电缆</b>                      PVC散线输出。                      AWG20: 电机A/B/C三相                      AWG26: 霍尔A/B/C、UDD、GND</p>	序号	功能	颜色	1	绕组C	黄	2	绕组B	橙	3	绕组A	褐	4	GND	黑	5	U <sub>DD</sub> (+5V)	红	6	霍尔传感器C	灰	7	霍尔传感器B	蓝	8	霍尔传感器A	绿
序号	功能	颜色																												
1	绕组C	黄																												
2	绕组B	橙																												
3	绕组A	褐																												
4	GND	黑																												
5	U <sub>DD</sub> (+5V)	红																												
6	霍尔传感器C	灰																												
7	霍尔传感器B	蓝																												
8	霍尔传感器A	绿																												

### 适配部件

减速箱/丝杠	编码器	驱动器	电缆/配件
22GPT 26A 26/1R 32GPT 32/3R 22L ... ML 22L ... PB 22L ... SB 32L ... ML 32L ... PB 32L ... SB 32L ... TL		SC 2402 P SC 2804 S	若需配件, 请参阅“配件”章节。