

直流无刷伺服电机

2极技术、高速、可高温高压灭菌

18,7 mNm

91,2 W

2057 ... BA 系列

| 在22°C和名义电压下的值 | | 2057 S | 024 BA | |
|---|-------------------------|--------------|----------------------|------------------------------------|
| 1 名义电压 | U_N | | 24 | V |
| 2 端电阻, 相间 | R | | 0,427 | Ω |
| 3 最大功效 | η_{max} | | 90 | % |
| 4 空载转速 | n_0 | | 44 300 | min^{-1} |
| 5 空载电流 (输出轴直径 3 mm) | I_0 | | 0,178 | A |
| 6 堵转转矩 | M_H | | 309 | mNm |
| 7 摩擦转矩, 静态 | C_0 | | 0,0559 | mNm |
| 8 摩擦转矩, 动态 | C_V | | $1,95 \cdot 10^{-5}$ | $\text{mNm}/\text{min}^{-1}$ |
| 9 转速常数 | k_n | | 1 740 | min^{-1}/V |
| 10 反电动势常数 | k_E | | 0,576 | $\text{mV}/\text{min}^{-1}$ |
| 11 转矩常数 | k_M | | 5,5 | mNm/A |
| 12 电流常数 | k_I | | 0,182 | A/mNm |
| 13 转速/转矩斜率 | $\Delta n/\Delta M$ | | 135 | $\text{min}^{-1}/\text{mNm}$ |
| 14 相电感 | L | | 36,2 | μH |
| 15 机械时间常数 | τ_m | | 4,2 | ms |
| 16 转子转动惯量 | J | | 3 | gcm^2 |
| 17 最大角加速度 | α_{max} | | 1 030 | $\cdot 10^3 \text{rad}/\text{s}^2$ |
| 18 热阻 | R_{th1} / R_{th2} | 1,1 / 15 | | K/W |
| 19 热时间常数 | τ_{w1} / τ_{w2} | 5 / 630 | | s |
| 20 工作温度范围: | | | | |
| - 电机 | | -30 ... +140 | | $^{\circ}\text{C}$ |
| - 线圈最高允许温度 | | +140 | | $^{\circ}\text{C}$ |
| 21 输出轴轴承 | | 滚珠轴承, 预加载 | | |
| 22 输出轴最大载荷: | | | | |
| - 输出轴直径 | | 3 | | mm |
| - 40 000 min^{-1} 径向 (距安装面 5 mm) | | 22 | | N |
| - 40 000 min^{-1} , 轴向 (仅推力) | | 12 | | N |
| - 静止, 轴向 (仅推力) | | 75 | | N |
| 23 输出轴间隙: | | | | |
| - 径向 | \leq | 0,05 | | mm |
| - 轴向 | $=$ | 0 | | mm |
| 24 外壳材质 | | 不锈钢 | | |
| 25 重量 | | 100 | | g |
| 26 旋转方向 | | 由驱动器控制, 可正反转 | | |
| 27 转速可达 | n_{max} | 65 000 | | min^{-1} |
| 28 磁极对数 | | 1 | | |
| 29 霍尔传感器 | | 数字 | | |
| 30 磁钢材料 | | NdFeB | | |
| 持续工作时的额定值 | | | | |
| 31 额定转矩 | M_N | | 13,7 | mNm |
| 32 额定电流 (热限制) | I_N | | 3 | A |
| 33 额定转速 | n_N | | 43 200 | min^{-1} |

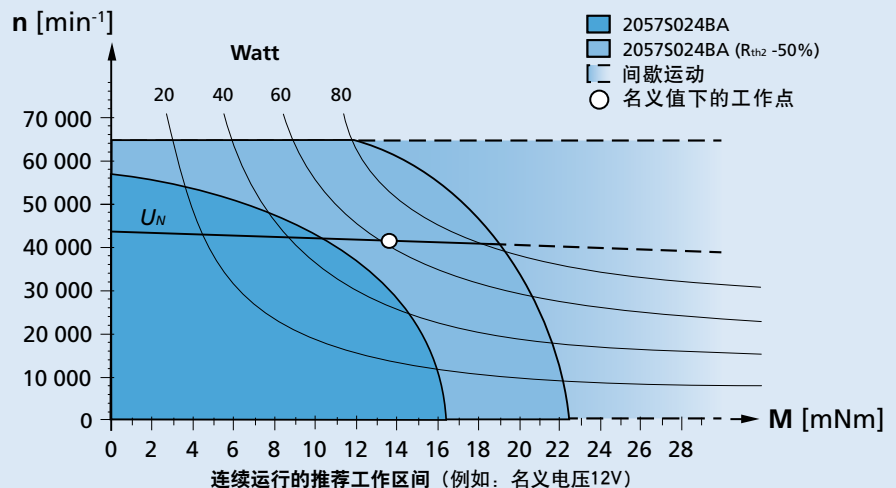
注意: 额定值基于名义电压和环境温度22°C条件下。 R_{th2} 值缩减25%。

说明:

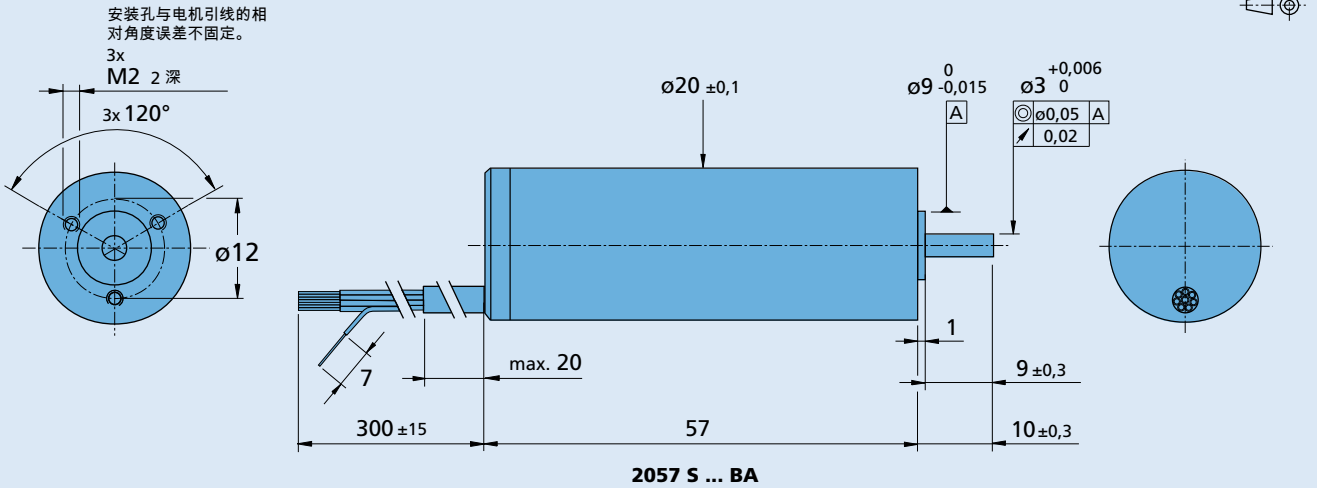
右侧图表是当环境温度为22°C时电机输出推荐转速与转矩的对应关系。

图表对比显示了电机在完全绝热与适当散热 (例如热阻 R_{th2} 降低 50%) 条件下的工作特性。

名义电压 (U_N) 曲线是在隔热与散热环境中, 电机在名义电压下的工作点。工作区间位于曲线上方时需提高电压, 反之则需降低电压。



尺寸图



选件、电缆和连接信息

订货代码示例: **2057S024BA-K3825**

| 代码 | 类型 | 说明 |
|-------|-----|------|
| K3825 | 传感器 | 无传感器 |

接线表

| 功能 | 颜色 |
|-----------------------|----|
| 绕组 C | 黄 |
| 绕组 B | 橙 |
| 绕组 A | 褐 |
| GND | 黑 |
| U _{DD} (+5V) | 红 |
| 霍尔传感器 C | 灰 |
| 霍尔传感器 B | 蓝 |
| 霍尔传感器 A | 绿 |

标配电缆
聚四氟乙烯 (PTFE)
散线输出
AWG 24: 绕组A/B/C
AWG 26: 霍尔A/B/C,
U_{DD}, GND

高温高压灭菌

灭菌过程

| 参考 | 说明 |
|-------------------------|----------------------------------|
| 灭菌条件 | 134°C, ca. 3.1 bar abs., 100% RH |
| 保持时间 | 18 分钟 |
| 循环次数, 典型值 | 1 000 |
| 循环次数 (无传感器, K3825), 典型值 | 1 500 |



请联系您的经销商了解更多详细信息。

适配部件

| 减速箱/丝杠 | 编码器 | 驱动器 | 电缆/配件 |
|--------|-----|------------------------|------------------|
| | | SC 5004 P SC 5008 S | 若需配件, 请参阅“配件”章节。 |